

GL-HBL-010-MS333161-840-10

Zastosowania

- Hale przemysłowe
- Magazyny wysokiego składowania
- Sale sportowe
- Przemysł spożywczy

Cechy produktu

- Stopień ochrony IP65
- Konstrukcja aluminiowa
- Lampy nie zawierające rtęci
- Żywotność do 50000 godzin
- Sterowanie strumieniem światłym
- Wysoki współczynnik oddawania barw (CRI >80)
- Możliwość stosowania czujników ruchu i natężenia oświetlenia do regulacji strumienia światelnego oprawy.



Parametry

Ogólne

Kod produktu	GL-HBL-010-MS333161-840-10
Kod rodziny produktów	HBL
Barwa źródeł światła	840
Ilość źródeł światła	196
Producent źródeł światła	Seoul Semiconductor lub Samsung
Wbudowany zasilacz	tak
Producent zasilacza	MeanWell
Sterowanie	1 - 10 V
Klasa ochronności	I klasa ochronności
Stopień ochrony	IP65
Kolor	Czarny

Elektryczne

Napięcie znamionowe	220 – 240 V AC
Częstotliwość sieciowa	50 – 60 Hz
Napięcie sterowania	0-10 V DC

Mechaniczne

Materiał obudowy	Aluminium
Materiał i rodzaj przystosy	Poliwęglan / transparentna
Wymiary (wys. x szer. x dł.)	259 x 240 x 240

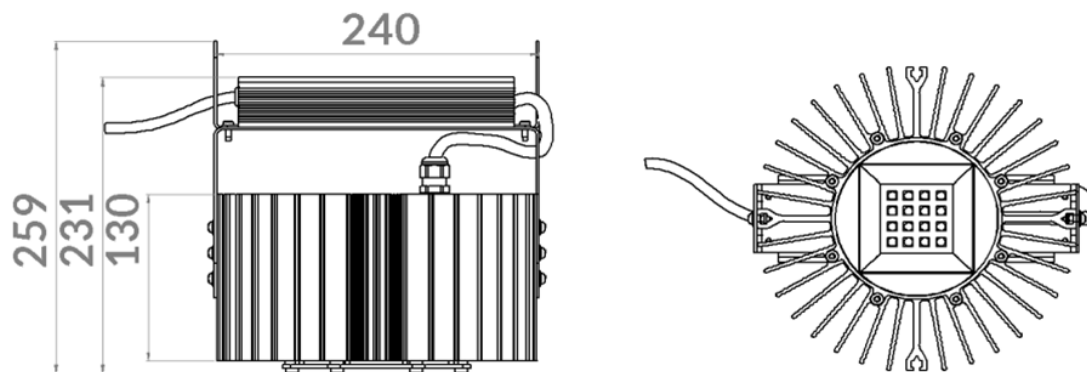
Świetlne

Moc znamionowa	128 W
Strumień świetlny	13290 lm
Wydajność	103 lm/W
Współczynnik oddawania barw	>80
Temperatura barwowa	4000K
Barwa światła	Neutralna biała

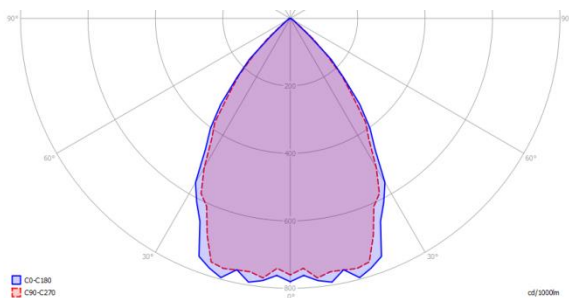
Pozostałe

Waga	7,5 kg
Wsp. zachowania str. świetlnego L70	50000 h
Sposób montażu	Zwieszany
Zakres temperatur otoczenia	-20 °C do +40 °C

Rysunek wymiarowy



Krzywa rozsyłu światłości



Dane logistyczne

Kod produktu	Opis produktu	Opakowanie	Wymiary (wysokość x szerokość x długość)	Objętość	Waga
GL-HBL-010-MS333161-840-10	High Bay LED	Karton	300 mm x 250 mm x 250 mm	18,75 dm ³	7,6 kg

Oświadczenie

Zastrzega się możliwość zmian bez uprzedzenia. Błędy i ominięcia są możliwe. Należy zawsze upewnić się czy korzystasz z najnowszej wersji katalogu.