

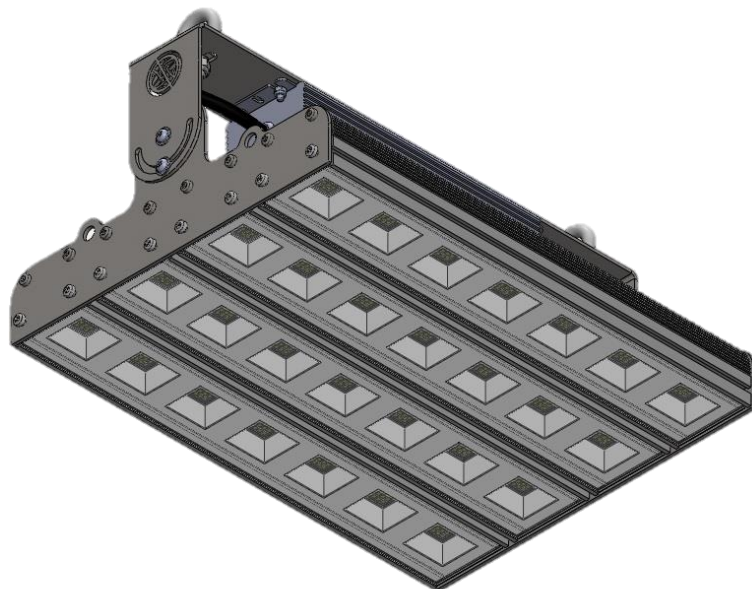
# GL-HBL-040-MU040163-850-24

## Zastosowania

- Hale przemysłowe
- Magazyny wysokiego składowania

## Cechy produktu

- Stopień ochrony IP65
- Konstrukcja aluminiowa
- Lampy nie zawierające rtęci
- Żywotność do 50000 godzin
- Wysoki współczynnik oddawania barw (CRI > 80)
- Możliwość stosowania czujników ruchu i natężenia oświetlenia do regulacji strumienia świetlnego oprawy
- Posiada atest PZH



## Parametry

### Ogólne

Kod produktu	GL-HBL-040-MU040163-850-24
Kod rodziny produktów	HBL
Barwa źródeł światła	840
Ilość źródeł światła	168
Producent źródeł światła	Seoul Semiconductors
Wbudowany zasilacz	Tak
Producent zasilacza	MeanWell
Sterowanie	1 -10V
Klasa ochronności	I klasa ochronności
Stopień ochrony	IP65
Kolor	Srebrny
Odporność na uderzenia	IK 09

### Elektryczne

Napięcie znamionowe	220 – 240 V AC
Częstotliwość sieciowa	50 – 60 Hz
Napięcie sterowania	0 - 10 V

### Świetlne

Moc znamionowa	152 W
Strumień świetlny	17000 lm
Wydajność	112 lm/W
Współczynnik oddawania barw	>80
Temperatura barwowa	5000K
Barwa światła	zimna biała

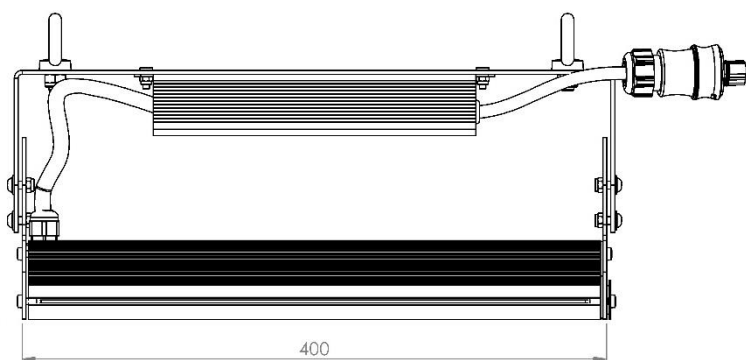
### Pozostałe

Waga	5,7 kg
Wsp. zachowania str. świetlnego L70	50000 h
Sposób montażu	Zwieszany
Zakres temperatur otoczenia	-20 °C do +40 °C

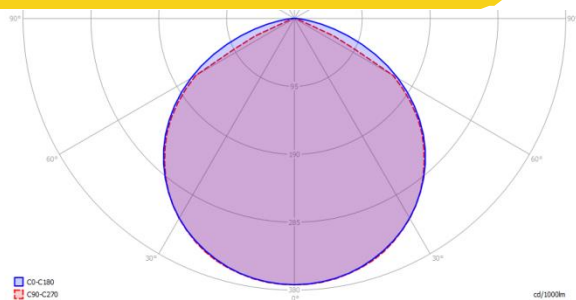
### Mechaniczne

Materiał obudowy	Aluminium
Materiał i rodzaj przysłony	PC/transparent
Wymiary (wys. x szer. x dł.)	160 x 275 mm x 400 mm

## Rysunek wymiarowy



## Krzywa rozsyłu światłości



## Dane logistyczne

Kod produktu	Opis produktu	Opakowanie	Wymiary (wysokość x szerokość x długość)	Objętość	Waga
GL-HBL-040-MU040163-850-24	High Bay BSL	Karton	180 mm x 320 mm x 450 mm	25,9 dm <sup>3</sup>	6,0 kg

## Oświadczenie

Zastrzega się możliwość zmian bez uprzedzenia. Błędy i ominięcia są możliwe. Należy zawsze upewnić się czy korzystasz z najnowszej wersji katalogu.