

# GL-HBL-060-MX040163-850-24

## Zastosowania

- *Obiekty sportowe*
- *Hale przemysłowe*
- *Magazyny wysokiego składowania*
- *Obiekty komercyjne i użyteczności publicznej*

## Cechy produktu

- *Stopień ochrony IP65*
- *Konstrukcja aluminiowa*
- *Lampy nie zawierające rtęci*
- *Żywotność do 50000 godzin*
- *Wysoki współczynnik oddawania barw (CRI >80)*
- *Możliwość stosowania czujników ruchu i natężenia oświetlenia do regulacji strumienia świetlnego oprawy*



## Parametry

### Ogólne

Kod produktu	GL-HBL-060-MX040163-850-24
Kod rodziny produktów	HBL
Barwa źródeł światła	850
Ilość źródeł światła	252
Producent źródeł światła	Seoul Semiconductors
Wbudowany zasilacz	tak
Producent zasilacza	MeanWell
Sterowanie	1 - 10 V
Klasa ochronności	I klasa ochronności
Stopień ochrony	IP65
Kolor	Srebrny
Odporność na uderzenia	IK 09

### Elektryczne

Napięcie znamionowe	220 - 240 V AC
Częstotliwość sieciowa	50 - 60 Hz
Napięcie sterowania	0 - 10 V

### Świetlne

Moc znamionowa	228 W
Strumień świetlny	25500 lm
Wydajność	112 lm/W
Współczynnik oddawania barw	>80
Temperatura barwowa	5000 K
Barwa światła	Zimna biała

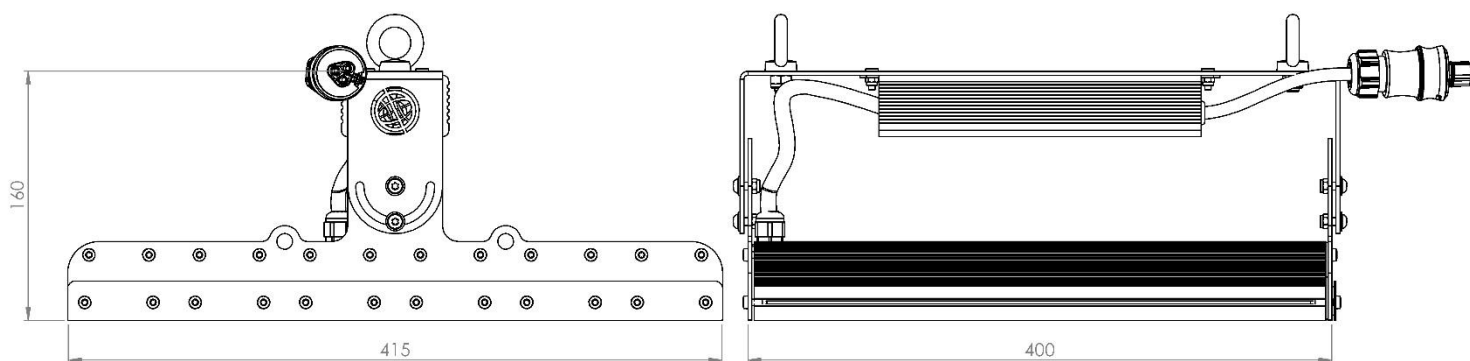
### Pozostałe

Waga	7 kg
Wsp. zachowania str. świetlnego L70	50000 h
Sposób montażu	Zwieszany
Zakres temperatur otoczenia	-20 °C do +40 °C

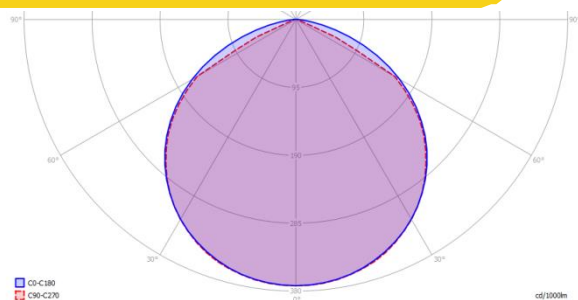
### Mechaniczne

Materiał obudowy	Aluminium
Materiał i rodzaj przystosy	Poliwęglan/ transparentna
Wymiary (wys. x szer. x dł.)	160 x 415 x 400 mm

## Rysunek wymiarowy



## Krzywa rozsyłu światłości



## Dane logistyczne

Kod produktu	Opis produktu	Opakowanie	Wymiary (wysokość x szerokość x długość)	Objętość	Waga
GL-HBL-060-MX040163-850-24	High Bay BSL	Karton	100 mm x 460 mm x 450 mm	20,7 dm <sup>3</sup>	8 kg

## Oświadczenie

Zastrzega się możliwość zmian bez uprzedzenia. Błędy i ominięcia są możliwe. Należy zawsze upewnić się czy korzystasz z najnowszej wersji katalogu.