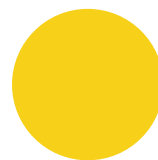


## GL-FL-100W-AS-850



### Zastosowanie

- Bramy
- Doki
- Oświetlenie architektoniczne
- Parkingi



### Cechy produktu

- Różne możliwości zawieszenia (zwieszany, naścienny lub na słupie)
- Wysoki współczynnik oddawania barw (CRI >80)
- Możliwość stosowania czujników ruchu i natężenia oświetlenia do regulacji strumienia świetlnego oprawy
- Żywotność powyżej 50000 godzin
- Oprawy z 5 letnią gwarancją

### Parametry

#### Ogólne

Kod produktu	GL-FL-100W-AS-850
Kod rodziny produktów	FL
Barwa źródeł światła	850
Ilość źródeł światła	480
Producent źródeł światła	Seoul Semiconductor
Wbudowany zasilacz	tak
Producent zasilacza	Mean Well
Sterowanie	opcja DALI
Klasa ochronności	I klasa ochronności
Stopień ochrony	IP66
Kolor	srebrny
Odporność na uderzenia	IK08

#### Elektryczne

Napięcie znamionowe	220 - 240 VAC
Częstotliwość sieciowa	50 - 60 Hz
Napięcie sterowania	-

#### Światlne

Moc znamionowa*	100 W
Strumień świetlny oprawy**	13500 lm
Wydajność oprawy**	135 lm/W
Strumień świetlny LED**	15000 lm
Wydajność LED**	166 lm/W
Współczynnik oddawania barw	80
Temperatura barwowa	5000K
Barwa światła	zimna biała

#### Pozostałe

Waga	6,3 kg
Wsp. zachowania str. świetlnego L70B10	50 000 h
Sposób montażu	powierzchniowy
Zakres temperatur otoczenia	-30 °C do +45 °C

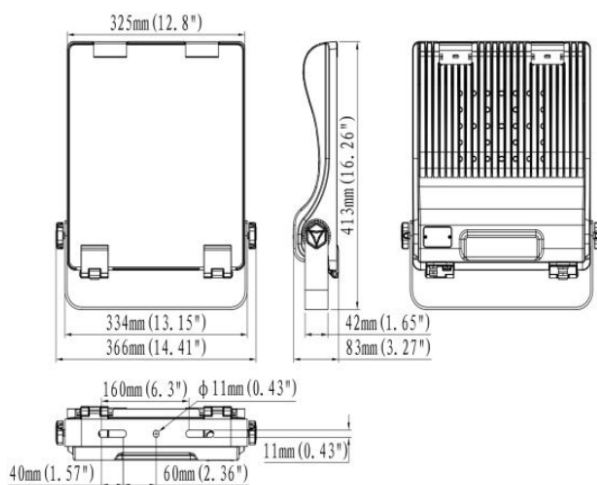
#### Mechaniczne

Materiał obudowy	aluminium
Materiał i rodzaj przystosy	soczewka poliwęglanowa
Wymiary (wys. x szer. x dł.)	413×366×83 mm

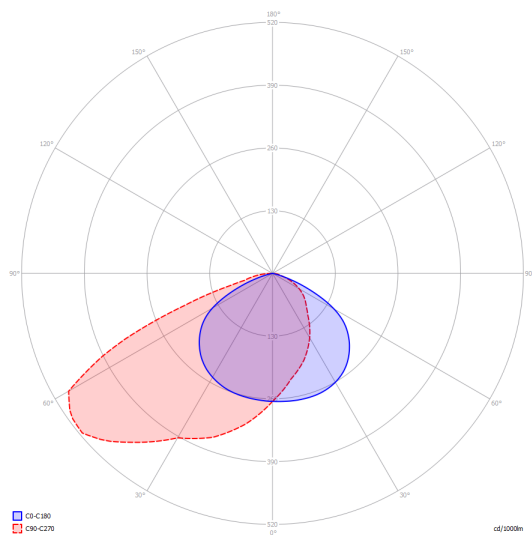
\* tolerancja mocy  $\pm 5\%$

\*\* tolerancja strumienia świetlnego 7% w temp. otoczenia 25°C

## Rysunek wymiarowy



## Krzywa rozsyłu



### Oświadczenie

Zastrzega się możliwość zmian bez uprzedzenia. Błędy i ominięcia są możliwe. Należy zawsze upewnić się czy korzystasz z najnowszej wersji dokumentu.