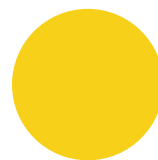


GL-FL-120W-60-850



Zastosowanie

- Bramy
- Doki
- Oświetlenie architektoniczne
- Parkingi



Cechy produktu

- Różne możliwości zawieszenia (zwieszany, naścienny lub na słupie)
- Wysoki współczynnik oddawania barw (CRI >80)
- Możliwość stosowania czujników ruchu i natężenia oświetlenia do regulacji strumienia świetlnego oprawy
- Żywotność powyżej 50000 godzin
- Oprawy z 5 letnią gwarancją

Parametry

Ogólne

| | |
|--------------------------|---------------------|
| Kod produktu | GL-FL-120W-60-850 |
| Kod rodziny produktów | FL |
| Barwa źródeł światła | 850 |
| Ilość źródeł światła | 600 |
| Producent źródeł światła | Seoul Semiconductor |
| Wbudowany zasilacz | tak |
| Producent zasilacza | Mean Well |
| Sterowanie | opcja DALI |
| Klasa ochronności | I klasa ochronności |
| Stopień ochrony | IP66 |
| Kolor | srebrny |
| Odporność na uderzenia | IK08 |

Elektryczne

| | |
|------------------------|---------------|
| Napięcie znamionowe | 220 - 240 VAC |
| Częstotliwość sieciowa | 50 - 60 Hz |
| Napięcie sterowania | - |

Światlne

| | |
|-----------------------------|-------------|
| Moc znamionowa* | 120 W |
| Strumień świetlny oprawy** | 16200 lm |
| Wydajność oprawy** | 135 lm/W |
| Strumień świetlny LED** | 18000 lm |
| Wydajność LED** | 166 lm/W |
| Współczynnik oddawania barw | 80 |
| Temperatura barwowa | 5000K |
| Barwa światła | zimna biała |

Pozostałe

| | |
|--|------------------|
| Waga | 6,5 kg |
| Wsp. zachowania str. świetlnego L70B10 | 50 000 h |
| Sposób montażu | powierzchniowy |
| Zakres temperatur otoczenia | -30 °C do +45 °C |

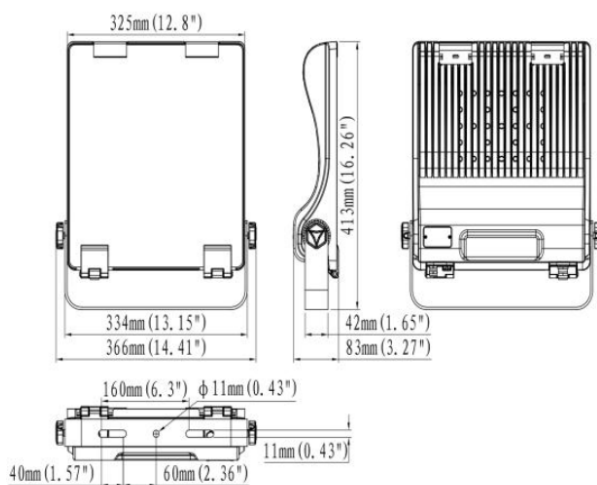
Mechaniczne

| | |
|------------------------------|------------------------|
| Materiał obudowy | aluminium |
| Materiał i rodzaj przystosy | soczewka poliwęglanowa |
| Wymiary (wys. x szer. x dł.) | 413×366×83 mm |

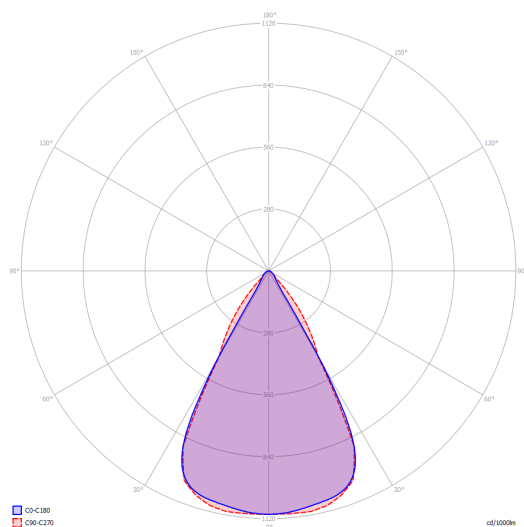
* tolerancja mocy $\pm 5\%$

** tolerancja strumienia świetlnego 7% w temp. otoczenia 25°C

Rysunek wymiarowy



Krzywa rozsyłu



Oświadczenie

Zastrzega się możliwość zmian bez uprzedzenia. Błędy i ominięcia są możliwe. Należy zawsze upewnić się czy korzystasz z najnowszej wersji dokumentu.