

GL-FL-1600W-60-850



Zastosowanie

- Hale przemysłowe
- Magazyny wysokiego składowania
- Sale sportowe
- Przemysł spożywczy
- Parkingi



Cechy produktu

- Stopień ochrony IP67
- Różne możliwości zawieszenia (zwieszany, ścienny lub na słupie)
- Wysoki współczynnik oddawania barw (CRI >80)
- Możliwość stosowania czujników ruchu i natężenia oświetlenia do regulacji strumienia świetlnego oprawy
- Żywotność powyżej 50000 godzin
- Oprawy z 5 letnią gwarancją

Parametry

Ogólne

Kod produktu	GL-FL-1600W-60-850
Kod rodziny produktów	FL
Barwa źródeł światła	850
Ilość źródeł światła	480
Producent źródeł światła	Seoul Semiconductor
Wbudowany zasilacz	tak
Producent zasilacza	Mean Well
Sterowanie	DALI / 1-10V / DMX
Klasa ochronności	I klasa ochronności
Stopień ochrony	IP67
Kolor	srebrny
Odporność na uderzenia	IK08

Elektryczne

Napięcie znamionowe	220 - 240 VAC
Częstotliwość sieciowa	50 - 60 Hz
Napięcie sterowania	-

Świetlne

Moc znamionowa*	1600 W
Strumień świetlny oprawy**	184000 lm
Wydajność oprawy**	115 lm/W
Strumień świetlny LED**	204400 lm
Wydajność LED**	135 lm/W
Współczynnik oddawania barw	80
Temperatura barwowa	5000K
Barwa światła	naturalna biała

Pozostałe

Waga	44 kg
Wsp. zachowania str. świetlnego L70B10	50 000 h
Sposób montażu	powierzchniowy
Zakres temperatur otoczenia	-20 °C do +40 °C

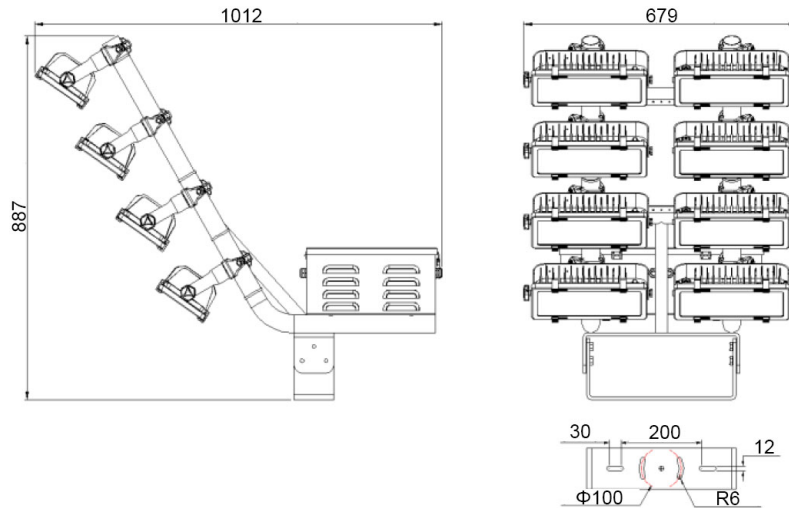
Mechaniczne

Materiał obudowy	aluminium
Materiał i rodzaj przysłony	
Wymiary (wys. x szer. x dł.)	1012x679x887 mm

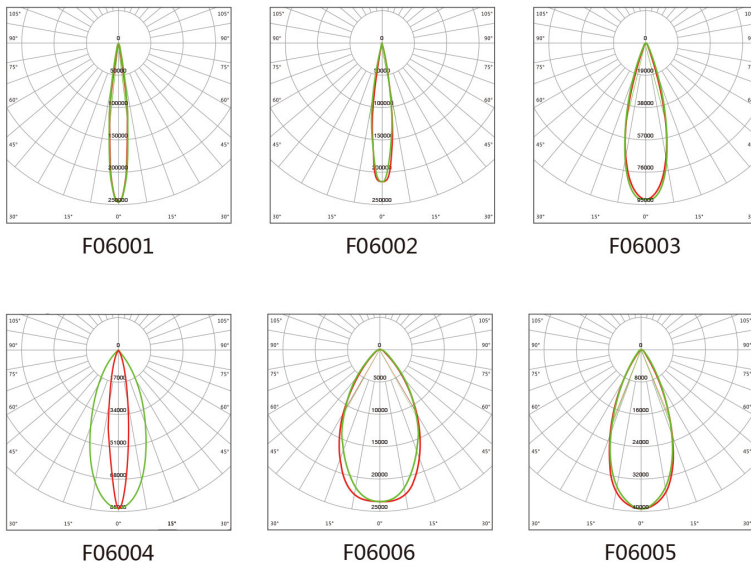
* tolerancja mocy $\pm 5\%$

** tolerancja strumienia świetlnego 7% w temp. otoczenia 25°C

Rysunek wymiarowy



Krzywa rozsyłu



Oświadczenie

Zastrzega się możliwość zmian bez uprzedzenia. Błędy i ominięcia są możliwe. Należy zawsze upewnić się czy korzystasz z najnowszej wersji dokumentu.