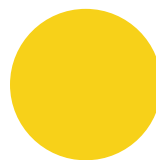


GL-PARK-T06020760-750



Zastosowanie

- Parki
- Parkingi
- Chodniki
- Skwery miejskie
- Ścieżki rowerowe

Cechy produktu

- IK08 oraz IP66
- Gładka obudowa bez widocznych śrub
- Współczesny design, elegancki wygląd
- Dostępne mocowanie $\phi 60$ mm i $\phi 76$ mm
- Pakiety w zakresach od 4800 do 12000lm, ponad to dostępne 100-277V, 277-480V



Parametry

Ogólne

Kod produktu	GL-PARK-T06020760-750
Kod Rodziny	PARK
Kod barwy	750
Wbudowany zasilacz	Tak
Producent zasilacza	SOSEN
Sterowanie	Brak
Klasa ochronności	I klasa ochronności
Stopień ochrony	IP66
Odporność na uderzenia	IK08
Kolor	Czarny
Typ LED	LED 3030
Kategoria korozyjności	C3

Elektryczne

Napięcie znamionowe	120-240 VAC
Częstotliwość sieciowa	50-60 Hz

Świetlne

Moc znamionowa *	60 W
Strumień świetlny oprawy**	7200 lm
Wydajność oprawy **	120 lm/W
CRI/Ra	>70
Temperatura barwowa	5000 K
Barwa światła	Zimna biała
Typ rozsyłu	Asym. 207

Pozostałe

Waga	7.88 ± 0.2kg
Żywotność L80	80 000 h
Sposób montażu	Na słupie[$\phi 60$ mm]
Zakres temperatur otoczenia	-30°C to + 50°C

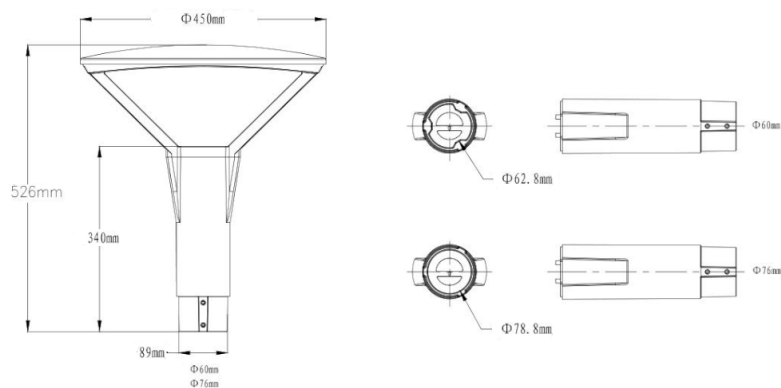
Mechaniczne

Materiał obudowy	Aluminium
Materiał klosza	Szkoło hartowane i soczewka PC
Wymiary (mm)	450x450x526

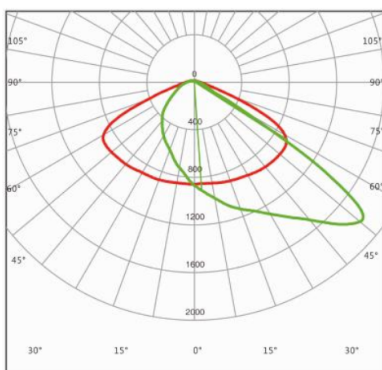
* tolerancja mocy $\pm 5\%$

** tolerancja strumienia świetlnego 10% w temp. otoczenia 25°C

Rysunek wymiarowy



Krzywa rozsyłu



Akcesoria



Adapter do montażu na słupie
($\Phi 60$ to $\Phi 76\text{mm}$)

Adapter do montażu na ścianie



Oświadczenie

Zastrzega się możliwość zmian bez uprzedzenia. Błędy i ominięcia są możliwe. Należy zawsze upewnić się czy korzystasz z najnowszej wersji dokumentu.