

## GL-HBL-010-MO333061-850-10

### Zastosowania

- Hale przemysłowe
- Magazyny wysokiego składowania
- Sale sportowe
- Przemysł spożywczy

### Cechy produktu

- Stopień ochrony IP65
- Konstrukcja aluminiowa
- Lampy nie zawierające rtęci
- Żywotność do 50000 godzin
- Sterowanie strumieniem światłym
- Wysoki współczynnik oddawania barw (CRI >80)
- Możliwość stosowania czujników ruchu i natężenia oświetlenia do regulacji strumienia świetlnego oprawy.



### Parametry

#### Ogólne

Kod produktu	GL-HBL-010-MO333061-850-10
Kod rodziny produktów	HBL
Barwa źródeł światła	850
Ilość źródeł światła	196
Producent źródeł światła	Seoul Semiconductor lub Samsung
Wbudowany zasilacz	tak
Producent zasilacza	MeanWell
Sterowanie	brak
Klasa ochronności	I klasa ochronności
Stopień ochrony	IP65
Kolor	Czarny

#### Elektryczne

Napięcie znamionowe	220 – 240 V AC
Częstotliwość sieciowa	50 – 60 Hz
Napięcie sterowania	-

#### Mechaniczne

Materiał obudowy	Aluminium
Materiał i rodzaj przystosy	Poliwęglan / transparentna
Wymiary (wys. x szer. x dł.)	259 x 240 x 240

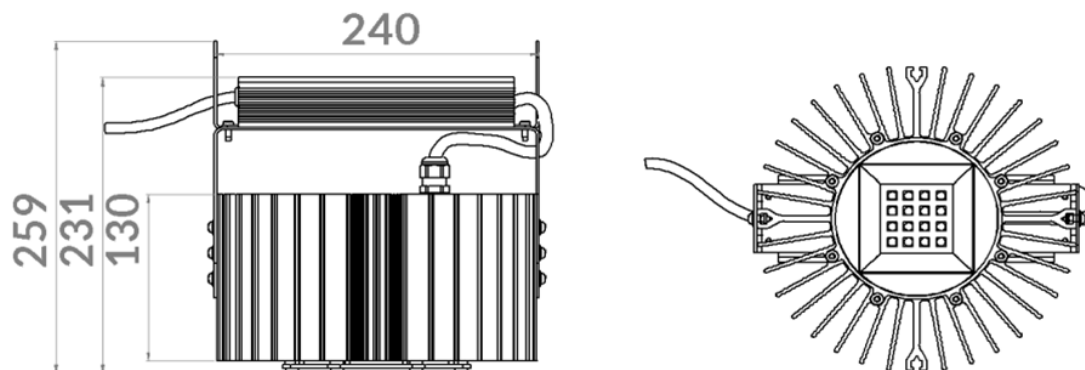
#### Świetlne

Moc znamionowa	105 W
Strumień świetlny	11900 lm
Wydajność	113 lm/W
Współczynnik oddawania barw	>80
Temperatura barwowa	5000K
Barwa światła	Zimna biała

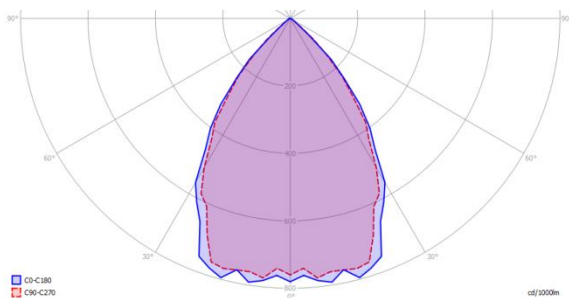
#### Pozostałe

Waga	7,5 kg
Wsp. zachowania str. świetlnego L70	50000 h
Sposób montażu	Zwieszany
Zakres temperatur otoczenia	-20 °C do +40 °C

## Rysunek wymiarowy



## Krzywa rozsyłu światłości



## Dane logistyczne

Kod produktu	Opis produktu	Opakowanie	Wymiary (wysokość x szerokość x długość)	Objętość	Waga
GL-HBL-010-MO333061-850-10	High Bay LED	Karton	300 mm x 250 mm x 250 mm	18,75 dm <sup>3</sup>	7,6 kg

## Oświadczenie

Zastrzega się możliwość zmian bez uprzedzenia. Błędy i ominięcia są możliwe. Należy zawsze upewnić się czy korzystasz z najnowszej wersji katalogu.