

## GL-DNL-010-00000022-840-30

### Zastosowania

- *Pomieszczenia biurowe*
- *Hotele*
- *Obiekty handlowe*
- *Korytarze*

### Cechy produktu

- *Stopień ochrony IP20*
- *Lekka konstrukcja*
- *Wysoki współczynnik oddawania barw*
- *Lampy nie zawierające rtęci*
- *Żywotność do 50000 godzin*
- *Kąt rozsyłu światła 100°*
- *Ograniczenie współczynnika UGR*

### Parametry

#### Ogólne

Kod produktu	GL-DNL-010-00000022-840-30
Kod rodziny produktów	DNL
Barwa źródeł światła	840
Ilość źródeł światła	1
Producent źródeł światła	Bridgelux
Wbudowany zasilacz	nie
Klasa ochronności	II klasa ochronności
Stopień ochrony	IP20
Kolor obudowy	Biały

#### Pozostałe

Waga	0,7 kg
Wsp. zachowania str. świetlnego L70	50000 h
Sposób montażu	Wstropowy
Zakres temperatur otoczenia	-20 °C do +40 °C

#### Ilość opraw

1	<b>Zasilacz</b> LCI 35W 700mA TEC SR 87500197
2	LCI 65W 1400mA TEC SR 87500205
3	LCI 100W 2100mA TEC C 87500269



#### Świetlne

Moc znamionowa	24 W
Strumień świetlny	2200 lm
Wydajność	91 lm/W
Współczynnik oddawania barw	>80
Temperatura barwowa	4000 K
Barwa światła	Neutralna biała

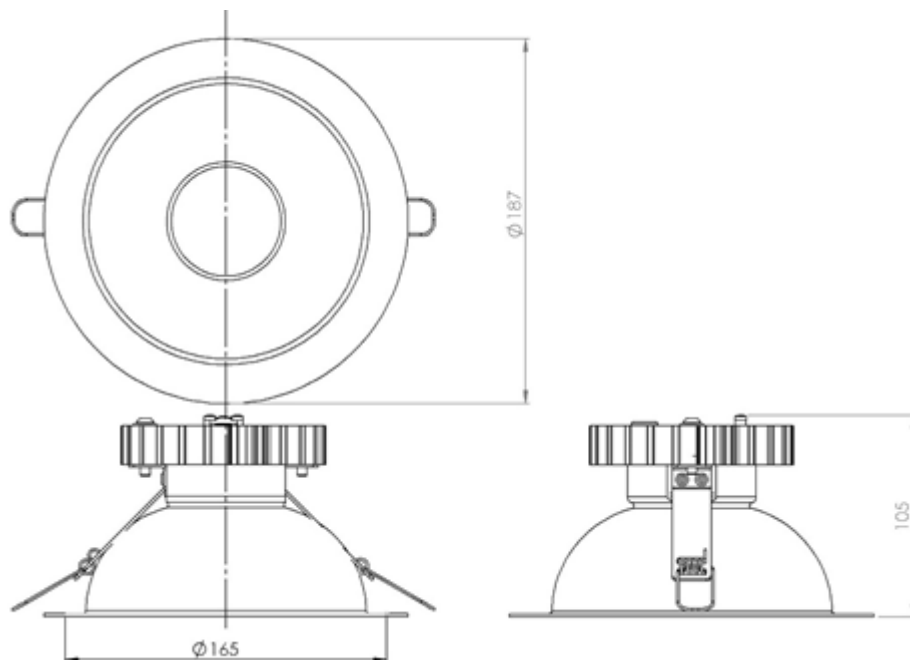
#### Elektryczne

Prąd zasilania LED	700 mA
Napięcie zasilania LED	29 – 38 V DC

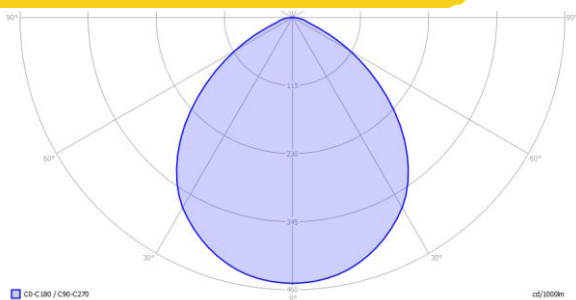
#### Mechaniczne

Materiał obudowy	Aluminium
Materiał i rodzaj przysłony	PMMA / pryzmatyczna
Wymiary (wys. x szer. x dł.)	105 x Ø187 mm

## Rysunek wymiarowy



## Krzywa rozsyłu światłości



## Dane logistyczne

Kod produktu	Opis produktu	Opakowanie	Wymiary (wysokość x szerokość x długość)	Objętość	Waga
GL-DNL-010-00000022-840-30	Downlight LED	Karton	140 mm x 220 mm x 230 mm	7,1 dm <sup>3</sup>	0,8 kg

## Oświadczenie

Zastrzega się możliwość zmian bez uprzedzenia. Błędy i ominięcia są możliwe. Należy zawsze upewnić się czy korzystasz z najnowszej wersji katalogu.