

## GL-DNL-010-TA000021-930-30

### Zastosowania

- *Pomieszczenia biurowe*
- *Hotele*
- *Obiekty handlowe*
- *Korytarze*

### Cechy produktu

- *Stopień ochrony IP20*
- *Lekka konstrukcja*
- *Wysoki współczynnik oddawania barw*
- *Lampy nie zawierające rtęci*
- *Żywotność do 50000 godzin*
- *Kąt rozsyłu światła 100°*
- *Ograniczenie współczynnika UGR*

### Parametry

#### Ogólne

|                          |                            |
|--------------------------|----------------------------|
| Kod produktu             | GL-DNL-010-TA000021-930-30 |
| Kod rodziny produktów    | DNL                        |
| Barwa źródeł światła     | 930                        |
| Ilość źródeł światła     | 1                          |
| Producent źródeł światła | Bridgelux                  |
| Wbudowany zasilacz       | tak                        |
| Producent zasilacza      | Tridonic                   |
| Sterowanie               | brak                       |
| Klasa ochronności        | II klasa ochronności       |
| Stopień ochrony          | IP20                       |
| Kolor                    | Biały                      |

#### Elektryczne

|                        |                |
|------------------------|----------------|
| Napięcie znamionowe    | 220 – 240 V AC |
| Częstotliwość sieciowa | 50 – 60 Hz     |
| Napięcie sterowania    | -              |

#### Mechaniczne

|                              |                     |
|------------------------------|---------------------|
| Materiał obudowy             | Aluminium           |
| Materiał i rodzaj przysłony  | PMMA / pryzmatyczna |
| Wymiary (wys. x szer. x dł.) | 95 x Ø187 mm        |

#### Świetlne

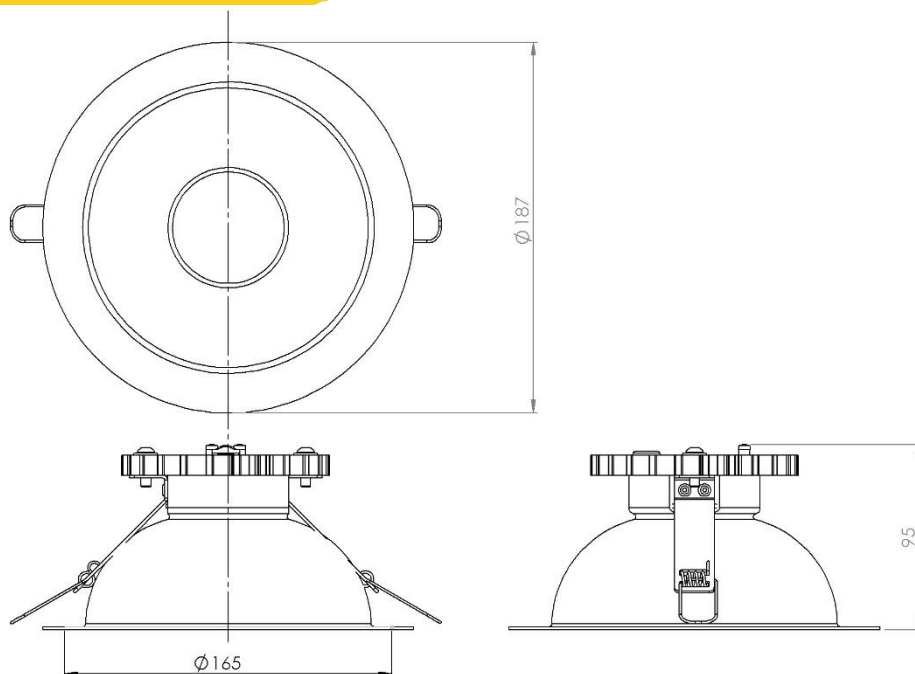
|                             |              |
|-----------------------------|--------------|
| Moc znamionowa              | 14 W         |
| Strumień świetlny           | 900 lm       |
| Wydajność                   | 64 lm/W      |
| Współczynnik oddawania barw | >90          |
| Temperatura barwowa         | 3000 K       |
| Barwa światła               | Ciepła biała |

#### Pozostałe

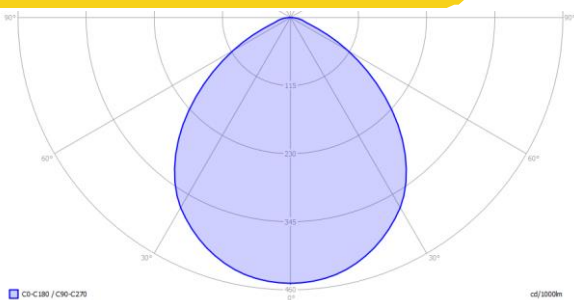
|                                     |                  |
|-------------------------------------|------------------|
| Waga                                | 0,6 kg           |
| Wsp. zachowania str. świetlnego L70 | 50000 h          |
| Sposób montażu                      | Wstropowy        |
| Zakres temperatur otoczenia         | -20 °C do +40 °C |



## Rysunek wymiarowy



## Krzywa rozsyłu światłości



## Dane logistyczne

| Kod produktu               | Opis produktu | Opakowanie | Wymiary (wysokość x szerokość x długość) | Objętość            | Waga   |
|----------------------------|---------------|------------|--|---------------------|--------|
| GL-DNL-010-TA000021-930-30 | Downlight LED | Karton     | 140 mm x 220 mm x 230 mm                 | 7,1 dm <sup>3</sup> | 0,7 kg |

## Oświadczenie

Zastrzega się możliwość zmian bez uprzedzenia. Błędy i ominięcia są możliwe. Należy zawsze upewnić się czy korzystasz z najnowszej wersji katalogu.