

GL-DNL-010-TD000222-830-30

Zastosowania

- *Pomieszczenia biurowe*
- *Hotele*
- *Obiekty handlowe*
- *Korytarze*

Cechy produktu

- *Stopień ochrony IP20*
- *Lekka konstrukcja*
- *Wysoki współczynnik oddawania barw*
- *Lampy nie zawierające rtęci*
- *Żywotność do 50000 godzin*
- *Kąt rozsyłu światła 100°*
- *Ograniczenie współczynnika UGR*

Parametry

Ogólne

Kod produktu	GL-DNL-010-TD000222-830-30
Kod rodziny produktów	DNL
Barwa źródeł światła	830
Ilość źródeł światła	1
Producent źródeł światła	Bridgelux
Wbudowany zasilacz	tak
Producent zasilacza	Tridonic
Sterowanie	DALI
Klasa ochronności	II klasa ochronności
Stopień ochrony	IP20
Kolor	Biały

Elektryczne

Napięcie znamionowe	220 – 240 V AC
Częstotliwość sieciowa	50 – 60 Hz
Napięcie sterowania	0-16 V DC DALI

Mechaniczne

Materiał obudowy	Aluminium
Materiał i rodzaj przysłony	PMMA / pryzmatyczna
Wymiary (wys. x szer. x dł.)	105 x Ø187 mm

Świetlne

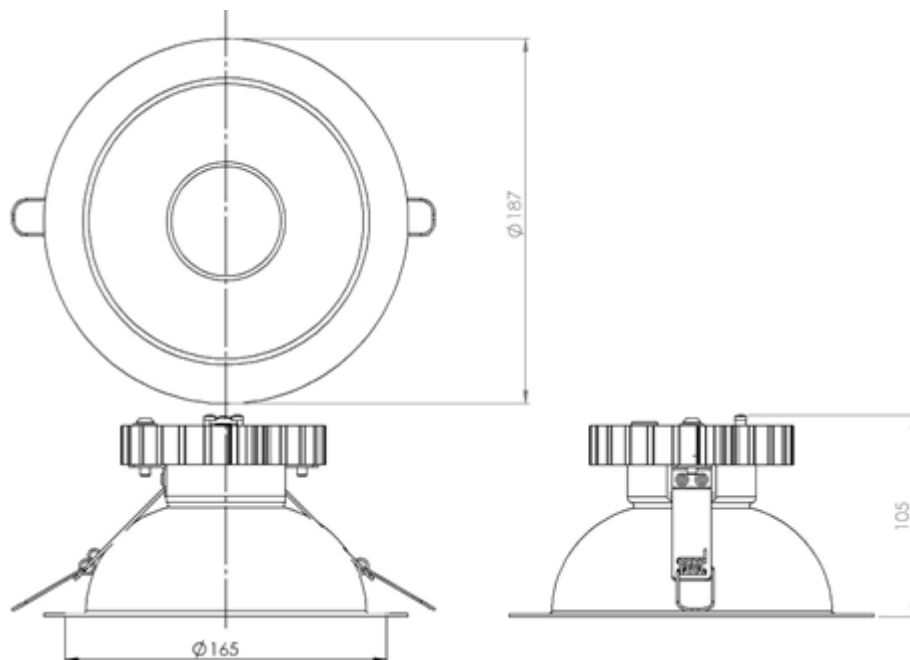
Moc znamionowa	27 W
Strumień świetlny	2100 lm
Wydajność	77 lm/W
Współczynnik oddawania barw	>80
Temperatura barwowa	3000 K
Barwa światła	Ciepła biała

Pozostałe

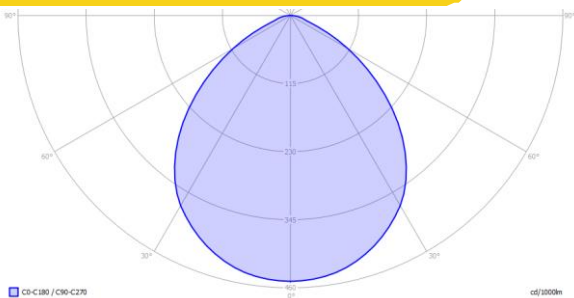
Waga	0,7 kg
Wsp. zachowania str. świetlnego L70	50000 h
Sposób montażu	Wstropowy
Zakres temperatur otoczenia	-20 °C do +40 °C



Rysunek wymiarowy



Krzywa rozsyłu światłości



Dane logistyczne

Kod produktu	Opis produktu	Opakowanie	Wymiary (wysokość x szerokość x długość)	Objętość	Waga
GL-DNL-010-TD000222-830-30	Downlight LED	Karton	140 mm x 220 mm x 230 mm	7,1 dm ³	0,8 kg

Oświadczenie

Zastrzega się możliwość zmian bez uprzedzenia. Błędy i ominięcia są możliwe. Należy zawsze upewnić się czy korzystasz z najnowszej wersji katalogu.