

**GL-EX-ERIS-84019**

ATEX  
2014/34/EU



## Zastosowanie

Zewnętrzne i wewnętrzne przestrzenie przemysłowe zagrożone wybuchem ze względu na obecność łatwopalnych gazów, oparów i pyłów.

## Cechy produktu

- 5 letnia gwarancja
- Obudowa wykonana ze stopu AISi
- Przesłona ze szkła hartowanego
- Oprawa przystosowana do zasilania przelotowego



Strefa 2/22 II 3G Ex nR IIC T6 Gc  
II 3D Ex tc IIIC T70°C Dc

## Parametry

### Ogólne

Kod produktu	GL-EX-ERIS-84019
Kod rodziny produktów	EX
Kod barwy	840
Wbudowany zasilacz	tak
Sterowanie	brak
Klasa ochronności	I klasa ochronności
Stopień ochrony	IP66
Kolor	żółty (RAL1005)

### Elektryczne

Napięcie znamionowe	220-240 VAC 190-245 VDC
Częstotliwość sieciowa	50Hz
Ochrona przeciwprzep.	do 4kV
Zasilanie	3f, max. przekrój: 4mm <sup>2</sup>

### Świetlne

Moc znamionowa*	30 W
Strumień świetlny oprawy**	3880 lm
Wydajność oprawy**	129 lm/W
CRI / Ra	>80
Temperatura barwowa	4000K
Barwa światła	neutralna biała

### Pozostałe

Waga	6,0 kg
Sposób montażu	hak ø19mm
Zakres temperatur otoczenia	-40 °C do +50 °C

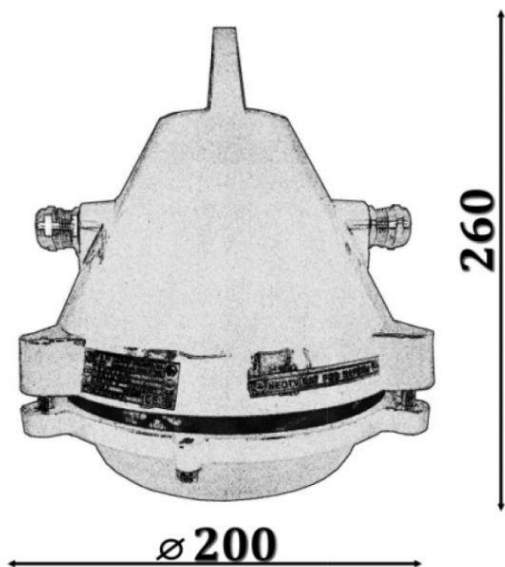
### Mechaniczne

Materiał obudowy	AISi
Materiał i rodzaj przystosy	szkło hartowane / mleczna
Wymiary (śr. x wys.)	200 x 260 mm

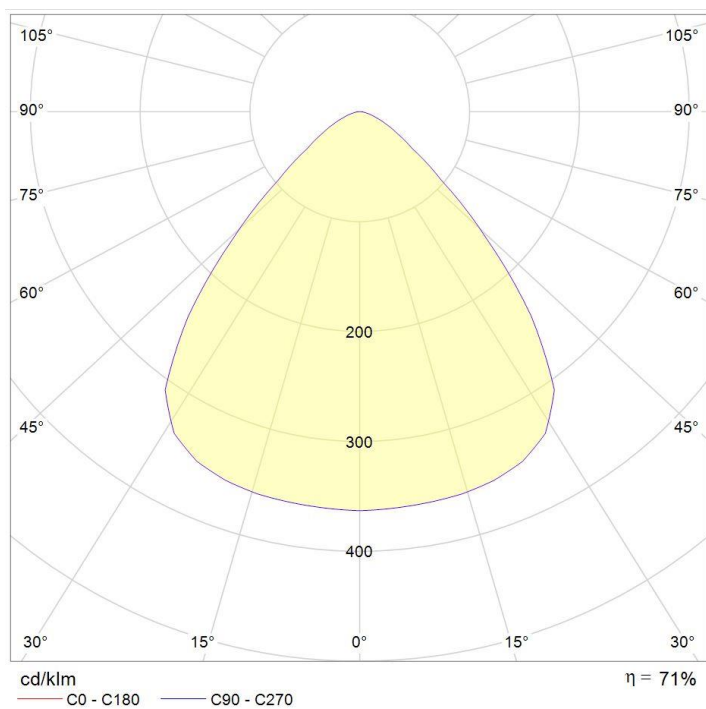
\* tolerancja mocy 5%

\*\* tolerancja strumienia świetlnego 7% w temp. otoczenia 25°C

## Rysunek wymiarowy



## Krzywa rozsyłu



### Oświadczenie

Zastrzega się możliwość zmian bez uprzedzenia. Błędy i ominięcia są możliwe. Należy zawsze upewnić się czy korzystasz z najnowszej wersji dokumentu.