

GL-EX-ORION-84019

ATEX
2014/34/EU



Zastosowanie

Zewnętrzne i wewnętrzne przestrzenie przemysłowe zagrożone wybuchem ze względu na obecność łatwopalnych gazów, oparów i pyłów.

Cechy produktu

- 5 letnia gwarancja
- Obudowa wykonana ze stopu AISi
- Przesłona ze szkła hartowanego
- Oprawa przystosowana do zasilania przelotowego



Strefa 1/21 II 2G Ex de IIC T6 Gb
Strefa 2/22 2D Ex tb IIIC T 68°C Db

Parametry

Ogólne

Kod produktu	GL-EX-ORION-84019
Kod rodziny produktów	EX
Kod barwy	840
Wbudowany zasilacz	tak
Sterowanie	brak
Klasa ochronności	I klasa ochronności
Stopień ochrony	IP66
Kolor	żółty (RAL1005)

Elektryczne

Napięcie znamionowe	230 VAC
Częstotliwość sieciowa	50Hz
Dławnica	M25x1,5 opcjonalnie M20x1,5
Ochrona przeciwprzep.	do 4kV
Zasilanie	2f, max. przekrój: 4mm ²

Świetlne

Moc znamionowa*	45 W
Strumień świetlny oprawy**	6000 lm
Wydajność oprawy**	133 lm/W
CRI / Ra	>80
Temperatura barwowa	4000K
Barwa światła	neutralna biała

Pozostałe

Waga	10,0 kg
Sposób montażu	hak ø18mm
Zakres temperatur otoczenia	-40 °C do +50 °C

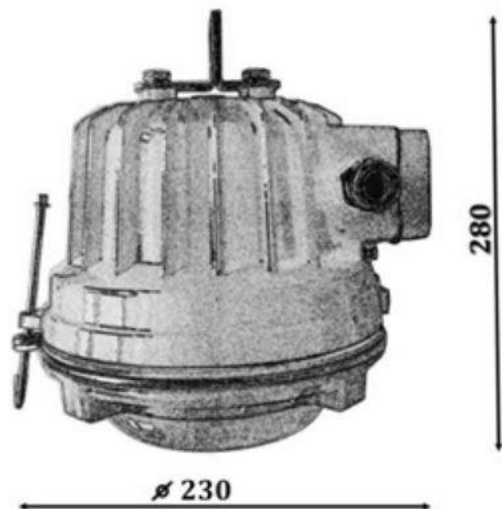
Mechaniczne

Materiał obudowy	AISI
Materiał i rodzaj przysłony	szkło hartowane / mleczna
Wymiary (śr. x wys.)	230 x 280 mm

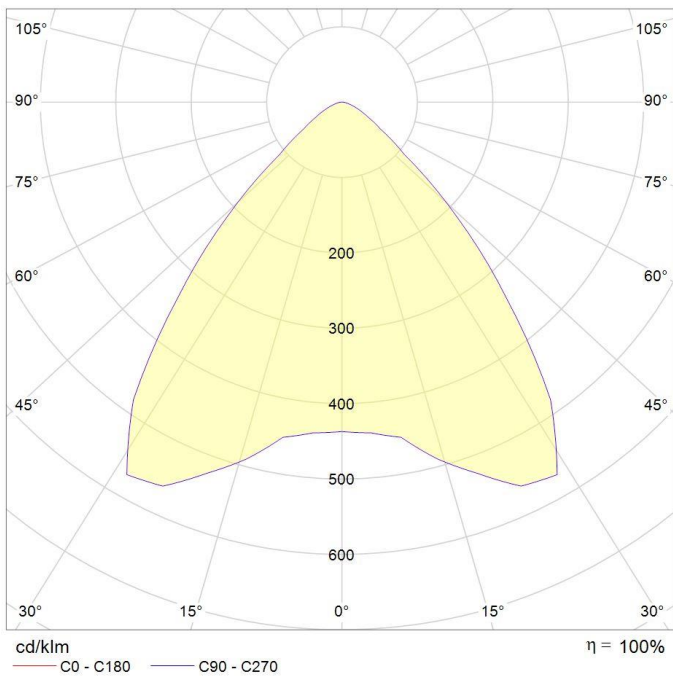
* tolerancja mocy 5%

** tolerancja strumienia świetlnego 7% w temp. otoczenia 25°C

Rysunek wymiarowy



Krzywa rozsyłu



Oświadczenie

Zastrzega się możliwość zmian bez uprzedzenia. Błędy i ominięcia są możliwe. Należy zawsze upewnić się czy korzystasz z najnowszej wersji dokumentu.