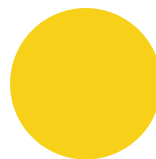


GL-DLA2-10W-100-1000-60-830



## Zastosowanie

- Hotele
- Korytarze
- Obiekty handlowe
- Pomieszczenia biurowe

## Cechy produktu

- Łatwy montaż
- Lekka konstrukcja
- Stopień ochrony IP20/IP44
- Żywotność do 50 000 godzin
- Wysoki współczynnik oddawania barw (CRI >80)



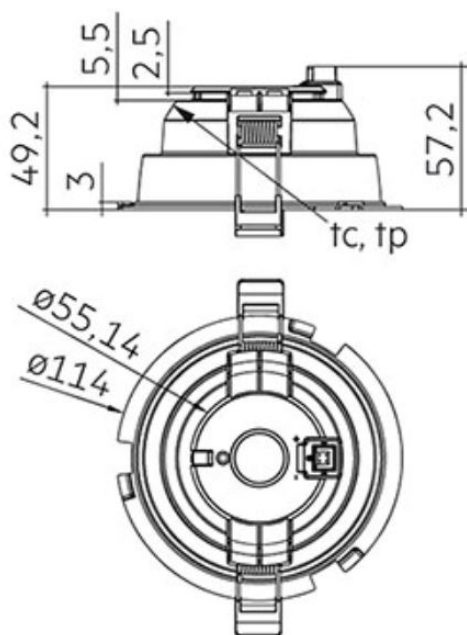
## Parametry

Ogólne		Świetlne	
Kod produktu	GL-DLA2-10W-100-1000-60-830	Moc znamionowa*	10,2 W
Kod rodziny produktów	DLA2	Strumień świetlny oprawy**	1060 lm
Kod barwy	830	Wydajność oprawy**	103 lm/W
Wbudowany zasilacz	tak	CRI/Ra	>80
Producent zasilacza	Tridonic	Temperatura barwowa	3000K
Stopień ochrony	IP20/IP44	Barwa światła	ciepła biała
Klasa ochronności	II klasa ochronności		
Kolor	biały	Pozostałe	
		Waga	0,085 kg
Elektryczne		Wsp. zachowania str. świetlnego L70B50	50 000 h
Napięcie znamionowe	220 - 240 VAC	Sposób montażu	wstropowy
Częstotliwość sieciowa	50 - 60 Hz	Zakres temperatur otoczenia	-20 °C do +40 °C
		Mechaniczne	
		Materiał obudowy	plastik
		Wymiary (śred. x wys.)	φ 114x57,2 mm
		Średnica otworu montażowego	φ 100-108 mm

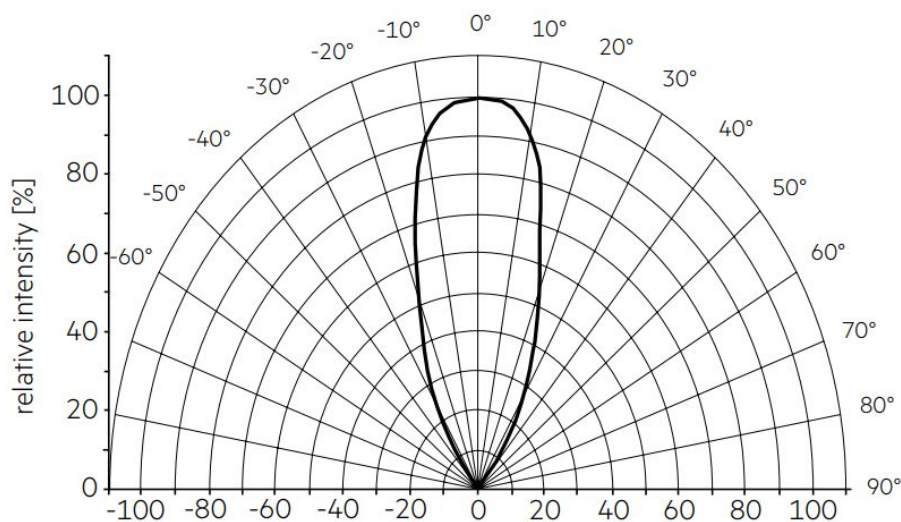
\* tolerancja mocy ±5%

\*\* tolerancja strumienia świetlnego 7% w temp. otoczenia 25°C

## Rysunek wymiarowy



## Krzywa rozsyłu



### Oświadczenie

Zastrzega się możliwość zmian bez uprzedzenia. Błędy i ominięcia są możliwe. Należy zawsze upewnić się czy korzystasz z najnowszej wersji dokumentu.