

## GL-DLA2-10W-100-1000-90-830



### Zastosowanie

- Hotele
- Korytarze
- Obiekty handlowe
- Pomieszczenia biurowe



### Cechy produktu

- Łatwy montaż
- Lekka konstrukcja
- Stopień ochrony IP20/IP44
- Żywotność do 50 000 godzin
- Wysoki współczynnik oddawania barw (CRI >80)

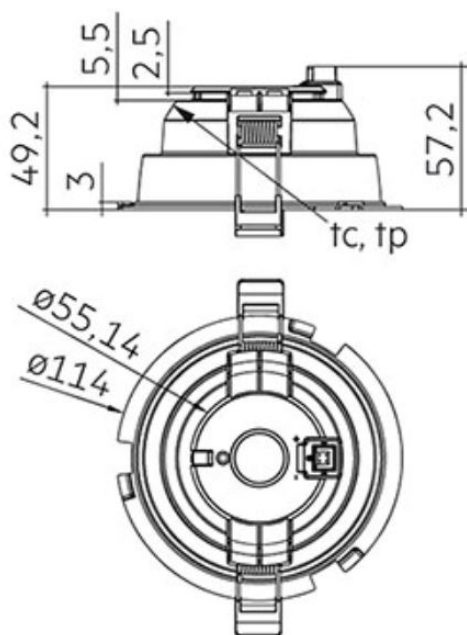
### Parametry

|                        |                             |  |                  |
|------------------------|-----------------------------|--|------------------|
| Ogólne                 |                             | Świetlne                               |                  |
| Kod produktu           | GL-DLA2-10W-100-1000-90-830 | Moc znamionowa*                        | 10,2 W           |
| Kod rodziny produktów  | DLA2                        | Strumień świetlny oprawy**             | 1060 lm          |
| Kod barwy              | 830                         | Wydajność oprawy**                     | 103 lm/W         |
| Wbudowany zasilacz     | tak                         | CRI/Ra                                 | >80              |
| Producent zasilacza    | Tridonic                    | Temperatura barwowa                    | 3000K            |
| Stopień ochrony        | IP20/IP44                   | Barwa światła                          | ciepła biała     |
| Klasa ochronności      | II klasa ochronności        |  |                  |
| Kolor                  | biały                       | Pozostałe                              |                  |
|                        |                             | Waga                                   | 0,085 kg         |
| Elektryczne            |                             | Wsp. zachowania str. świetlnego L70B50 | 50 000 h         |
| Napięcie znamionowe    | 220 - 240 VAC               | Sposób montażu                         | wstropowy        |
| Częstotliwość sieciowa | 50 - 60 Hz                  | Zakres temperatur otoczenia            | -20 °C do +40 °C |
|                        |                             | Mechaniczne                            |                  |
|                        |                             | Materiał obudowy                       | plastik          |
|                        |                             | Wymiary (śred. x wys.)                 | φ 114x57,2 mm    |
|                        |                             | Średnica otworu montażowego            | φ 100-108 mm     |

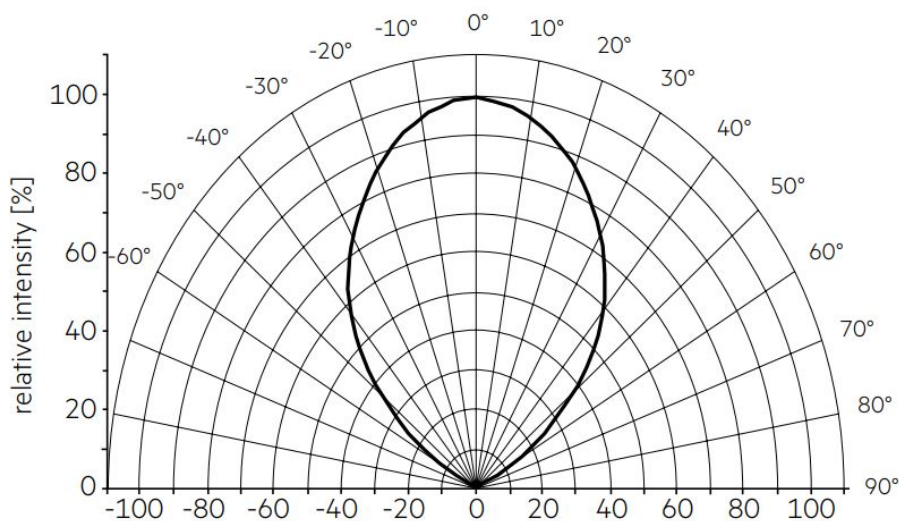
\* tolerancja mocy ±5%

\*\* tolerancja strumienia świetlnego 7% w temp. otoczenia 25°C

## Rysunek wymiarowy



## Krzywa rozsyłu



### Oświadczenie

Zastrzega się możliwość zmian bez uprzedzenia. Błędy i ominięcia są możliwe. Należy zawsze upewnić się czy korzystasz z najnowszej wersji dokumentu.