

GL-DLA2-10W-150-1000-60-840



Zastosowanie

- Hotele
- Korytarze
- Obiekty handlowe
- Pomieszczenia biurowe



Cechy produktu

- Łatwy montaż
- Lekka konstrukcja
- Stopień ochrony IP20/IP44
- Żywotność do 50 000 godzin
- Wysoki współczynnik oddawania barw (CRI >80)

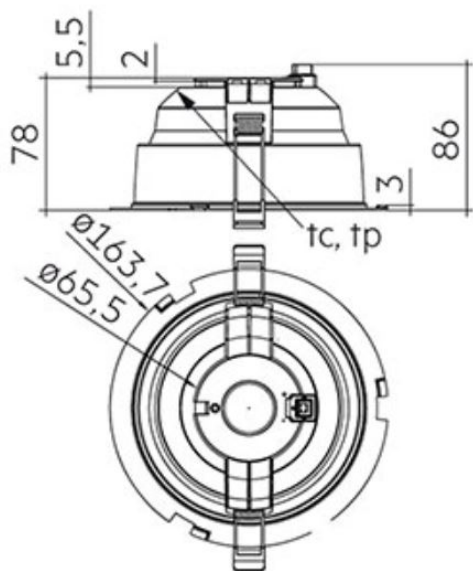
Parametry

| | | | |
|------------------------|-----------------------------|--|------------------|
| Ogólne | | Świetlne | |
| Kod produktu | GL-DLA2-10W-150-1000-60-840 | Moc znamionowa* | 10,1 W |
| Kod rodziny produktów | DLA2 | Strumień świetlny oprawy** | 1120 lm |
| Kod barwy | 840 | Wydajność oprawy** | 110 lm/W |
| Wbudowany zasilacz | tak | CRI/Ra | >80 |
| Producent zasilacza | Tridonic | Temperatura barwowa | 4000K |
| Stopień ochrony | IP20/IP44 | Barwa światła | neutralna biała |
| Klasa ochronności | II klasa ochronności | | |
| Kolor | biały | Pozostałe | |
| | | Waga | 0,158 kg |
| Elektryczne | | Wsp. zachowania str. świetlnego L70B50 | 50 000 h |
| Napięcie znamionowe | 220 - 240 VAC | Sposób montażu | wstropowy |
| Częstotliwość sieciowa | 50 - 60 Hz | Zakres temperatur otoczenia | -20 °C do +40 °C |
| | | Mechaniczne | |
| | | Materiał obudowy | plastik |
| | | Wymiary (śred. x wys.) | φ 163,7x86 mm |
| | | Średnica otworu montażowego | φ 145-158 mm |

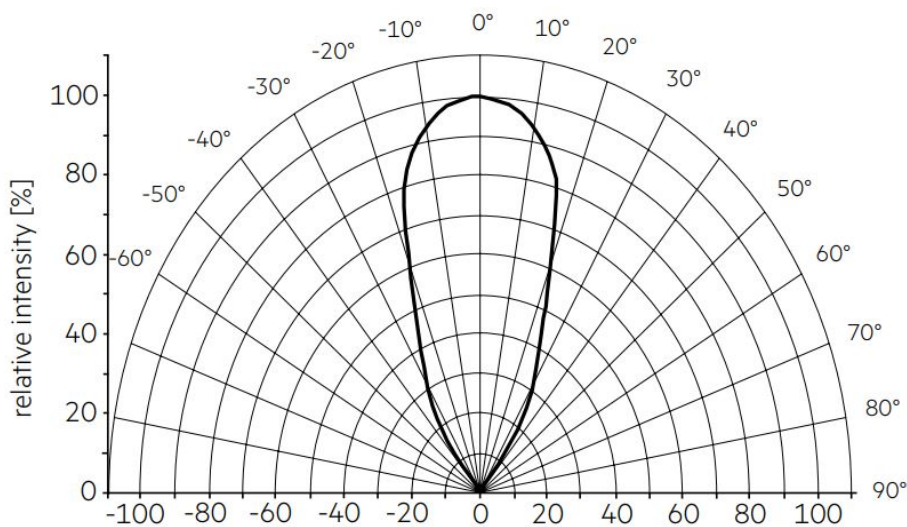
* tolerancja mocy ±5%

** tolerancja strumienia świetlnego 7% w temp. otoczenia 25°C

Rysunek wymiarowy



Krzywa rozsyłu



Oświadczenie

Zastrzega się możliwość zmian bez uprzedzenia. Błędy i ominięcia są możliwe. Należy zawsze upewnić się czy korzystasz z najnowszej wersji dokumentu.