

GL-FL-Max-400W-02-750

Zastosowanie

- Parkingi
- Obiekty sportowe
- Hale przemysłowe
- Duże powierzchnie zewnętrzne

Cechy produktu

- IP 65
- 5 letnia gwarancja
- Szeroka gama optyk
- Lekka aluminiowa konstrukcja
- Przetestowane zachowanie na wietrze



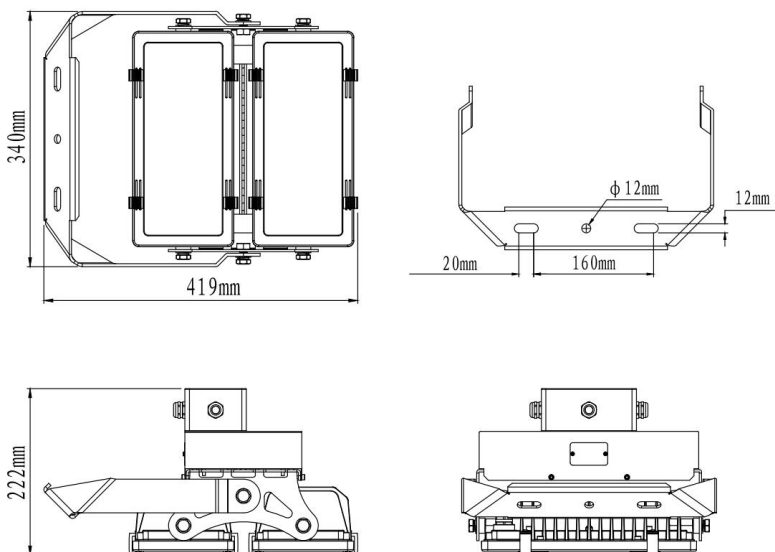
Parametry

Ogólne		Świetlne	
Kod produktu	GL-FL-Max-400W-02-750	Moc znamionowa*	400 W
Kod rodziny produktów	FL-Max	Strumień świetlny oprawy**	46089 lm
Kod barwy	750	Wydajność oprawy**	115 lm/W
Producent źródeł światła	Seoul Semiconductor	CRI / Ra	>70
Wbudowany zasilacz	tak	Temperatura barwowa	5000K
Producent zasilacza	Inventronics	Barwa światła	zimna biała
Sterowanie	DALI / 1-10V / DMX *opcja	Pozostałe	
Klasa ochronności	I klasa ochronności	Waga	9,4 ± 0,3kg
Stopień ochrony	IP65	Wsp. zachowania str. świetlnego L80B10	50000h
Odporność na uderzenia	IK08	Sposób montażu	powierzchniowy
Kolor	srebrny	Zakres temperatur otoczenia	-30°C do +40°C
Elektryczne		Mechaniczne	
Napięcie znamionowe	100-240 VAC	Materiał obudowy	aluminium
Częstotliwość sieciowa	50 - 60 Hz	Materiał i rodzaj przystosy	PC / szkło hartowane
		Wymiary (dł. x szer. x wys.)	419x340x222 mm

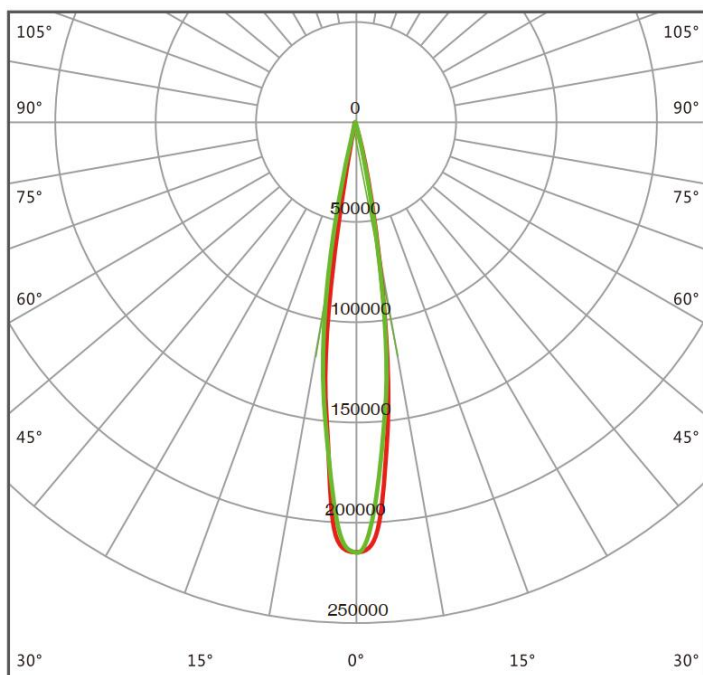
* tolerancja mocy ±5%

** tolerancja strumienia świetlnego 7% w temp. otoczenia 25°C

Rysunek wymiarowy



Krzywa rozsyłu



Oświadczenie

Zastrzega się możliwość zmian bez uprzedzenia. Błędy i ominięcia są możliwe. Należy zawsze upewnić się czy korzystasz z najnowszej wersji dokumentu.