

## GL-FL-Max-400W-04-750

### Zastosowanie

- Parkingi
- Obiekty sportowe
- Hale przemysłowe
- Duże powierzchnie zewnętrzne

### Cechy produktu

- IP 65
- 5 letnia gwarancja
- Szeroka gama optyk
- Lekka aluminiowa konstrukcja
- Przetestowane zachowanie na wietrze



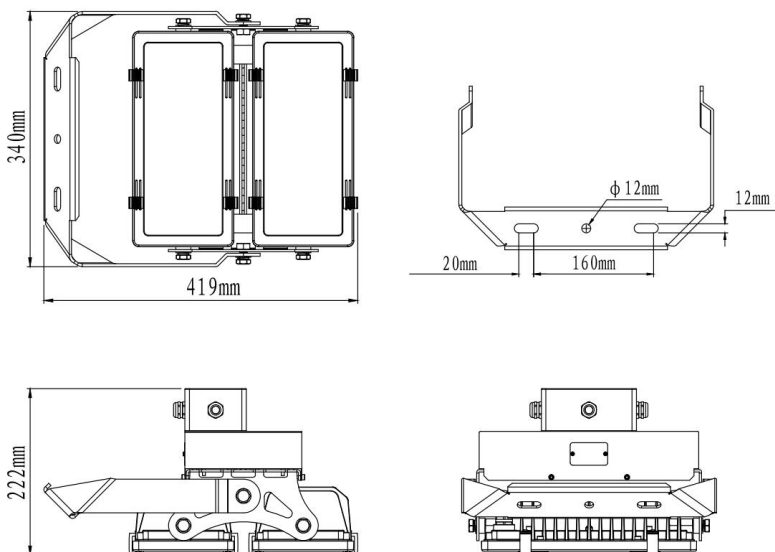
### Parametry

<b>Ogólne</b>		<b>Świetlne</b>	
Kod produktu	GL-FL-Max-400W-04-750	Moc znamionowa*	400 W
Kod rodziny produktów	FL-Max	Strumień świetlny oprawy**	47723 lm
Kod barwy	750	Wydajność oprawy**	119 lm/W
Producent źródeł światła	Seoul Semiconductor	CRI / Ra	>70
Wbudowany zasilacz	tak	Temperatura barwowa	5000K
Producent zasilacza	Inventronics	Barwa światła	zimna biała
Sterowanie	DALI / 1-10V / DMX *opcja	<b>Pozostałe</b>	
Klasa ochronności	I klasa ochronności	Waga	9,4 ± 0,3kg
Stopień ochrony	IP65	Wsp. zachowania str. świetlnego L80B10	50000h
Odporność na uderzenia	IK08	Sposób montażu	powierzchniowy
Kolor	srebrny	Zakres temperatur otoczenia	-30°C do +40°C
<b>Elektryczne</b>		<b>Mechaniczne</b>	
Napięcie znamionowe	100-240 VAC	Materiał obudowy	aluminium
Częstotliwość sieciowa	50 - 60 Hz	Materiał i rodzaj przystosy	PC / szkło hartowane
		Wymiary (dł. x szer. x wys.)	419x340x222 mm

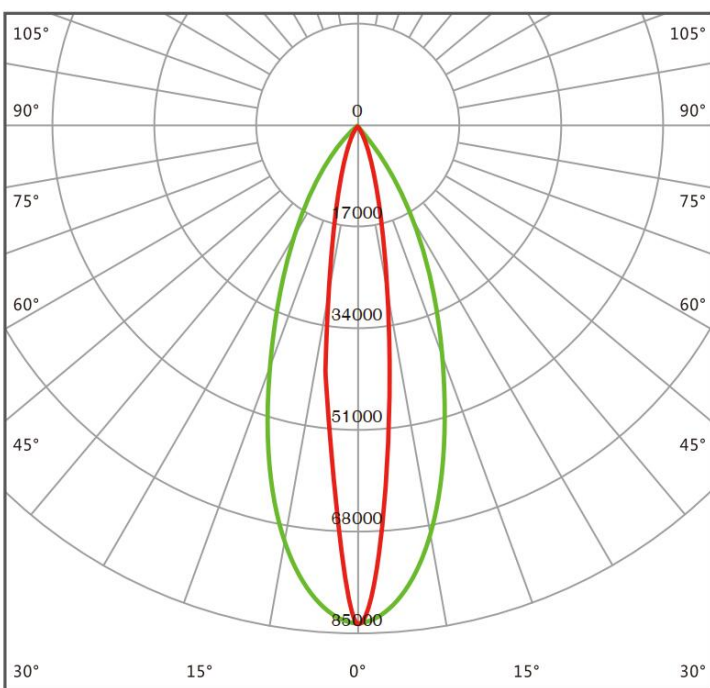
\* tolerancja mocy ±5%

\*\* tolerancja strumienia świetlnego 7% w temp. otoczenia 25°C

## Rysunek wymiarowy



## Krzywa rozsyłu



### Oświadczenie

Zastrzega się możliwość zmian bez uprzedzenia. Błędy i ominięcia są możliwe. Należy zawsze upewnić się czy korzystasz z najnowszej wersji dokumentu.