

GL-SQUBUS-02-M2080061-840-2B



Zastosowanie

- Stanowiska pracy
- Obiekty sportowe
- Hale przemysłowe
- Magazyny wysokiego składowania

Cechy produktu

- Aluminiowa konstrukcja
- Stopień ochrony IP65
- Żywotność ponad 50000 godzin
- Wysoki współczynnik oddawania barw (CRI >80)
- Montaż do sufitu lub ściany, regulowany kąt nachylenia oprawy
- Możliwość stosowania czujników ruchu i natężenia oświetlenia do regulacji strumienia świetlnego oprawy



Parametry

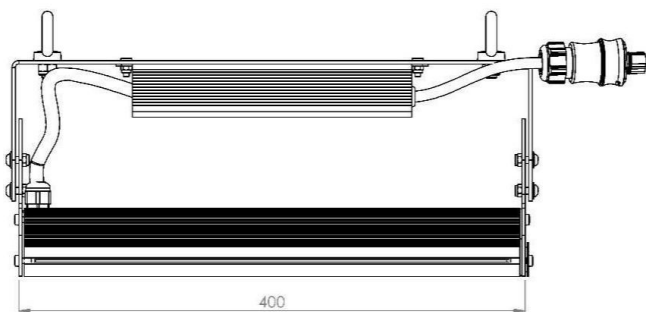
Ogólne		Świetlne	
Kod produktu	GL-SQUBUS-02-M2080061-840-2B	Moc znamionowa*	75 W
Kod rodziny produktów	SQUBUS	Strumień świetlny oprawy**	9560 lm
Kod barwy	840	Wydajność oprawy**	127 lm/W
Ilość źródeł światła	84	Strumień świetlny LED**	10630 lm
Producent źródeł światła	Seoul Semiconductor	Wydajność LED**	150 lm/W
Wbudowany zasilacz	tak	CRI/Ra	>80
Producent zasilacza	Meanwell	Temperatura barwowa	4000K
Sterowanie	brak	Barwa światła	neutralna biała
Klasa ochrony	I klasa ochrony	Pozostałe	
Stopień ochrony	IP65	Waga	4,0 kg
Kolor	srebrny	Wsp. zachowania str. świetlnego L90B10	50 000 h
Odporność na uderzenia	IK03	Sposób montażu	zwieszany/nastro- powy/naścienny -20 °C do +40 °C
Elektryczne		Zakres temperatur otoczenia	
Napięcie znamionowe	220 - 240 VAC	Mechaniczne	
Częstotliwość sieciowa	50 - 60 Hz	Materiał obudowy	aluminium
Napięcie sterowania	-	Materiał i rodzaj przystosy	PMMA/pryzmatyczna
		Wymiary (dł. x szer. x wys.)	377x135x250 mm

* tolerancja mocy $\pm 5\%$

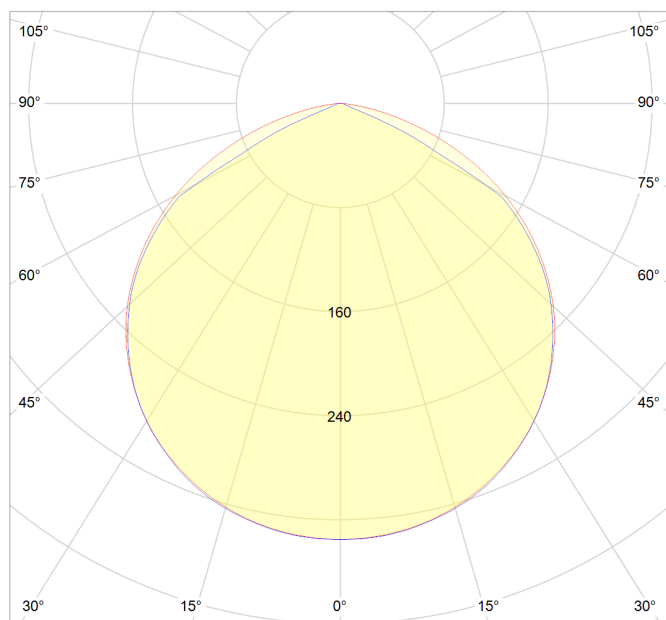
** tolerancja strumienia świetlnego 7% w temp. otoczenia 25°C

*** na oprawę High Bay SQUBUS może składać się od 1 do 6 pojedynczych elementów, prezentowany na zdjęciu produkt to oprawa 6-elementowa

Rysunek wymiarowy



Krzywa rozsyłu



Oświadczenie

Zastrzega się możliwość zmian bez uprzedzenia. Błędy i ominięcia są możliwe. Należy zawsze upewnić się czy korzystasz z najnowszej wersji dokumentu.