

## GL-SQUBUS-04-M4080061-840-2D



### Zastosowanie

- Stanowiska pracy
- Obiekty sportowe
- Hale przemysłowe
- Magazyny wysokiego składowania

### Cechy produktu

- Aluminiowa konstrukcja
- Stopień ochrony IP65
- Żywotność ponad 50000 godzin
- Wysoki współczynnik oddawania barw (CRI >80)
- Montaż do sufitu lub ściany, regulowany kąt nachylenia oprawy
- Możliwość stosowania czujników ruchu i natężenia oświetlenia do regulacji strumienia świetlnego oprawy



### Parametry

Ogólne	
Kod produktu	GL-SQUBUS-04-M4080061-840-2D
Kod rodziny produktów	SQUBUS
Kod barwy	840
Ilość źródeł światła	168
Producent źródeł światła	Seoul Semiconductor
Wbudowany zasilacz	tak
Producent zasilacza	Meanwell
Sterowanie	brak
Klasa ochrony	I klasa ochrony
Stopień ochrony	IP65
Kolor	srebrny
Odporność na uderzenia	IK03

Elektryczne	
Napięcie znamionowe	220 - 240 VAC
Częstotliwość sieciowa	50 - 60 Hz
Napięcie sterowania	-

Świetlne	
Moc znamionowa*	150 W
Strumień świetlny oprawy**	19140 lm
Wydajność oprawy**	127 lm/W
Strumień świetlny LED**	21270 lm
Wydajność LED**	150 lm/W
CRI/Ra	>80
Temperatura barwowa	4000K
Barwa światła	neutralna biała

Pozostałe	
Waga	5,5 kg
Wsp. zachowania str. świetlnego L90B10	50 000 h
Sposób montażu	zwieszany/nastro- powy/naścienny
Zakres temperatur otoczenia	-20 °C do +40 °C

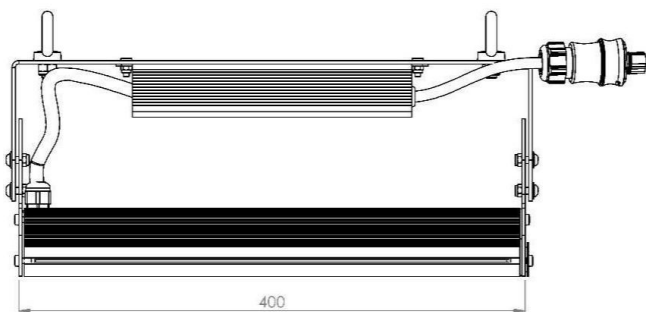
Mechaniczne	
Materiał obudowy	aluminium
Materiał i rodzaj przystosy	PMMA/pryzmatyczna
Wymiary (dł. x szer. x wys.)	377x275x250 mm

\* tolerancja mocy  $\pm 5\%$

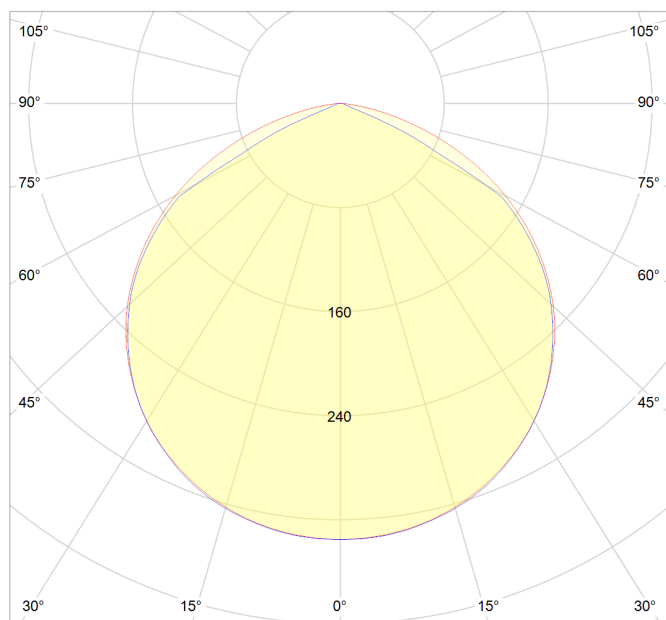
\*\* tolerancja strumienia świetlnego 7% w temp. otoczenia 25°C

\*\*\* na oprawę High Bay SQUBUS może składać się od 1 do 6 pojedynczych elementów, prezentowany na zdjęciu produkt to oprawa 6-elementowa

## Rysunek wymiarowy



## Krzywa rozsyłu



### Oświadczenie

Zastrzega się możliwość zmian bez uprzedzenia. Błędy i ominięcia są możliwe. Należy zawsze upewnić się czy korzystasz z najnowszej wersji dokumentu.