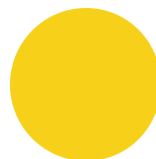


## GLF-ZOBI



### Zastosowanie

- Korytarze
- Klatki schodowe
- Ciągi komunikacyjne
- Pomieszczenia techniczne

### Cechy produktu

- Szczelność IP66
- Wysoka wytrzymałość IK10
- Wariant z czujnikiem ruchu



### Parametry

#### Ogólne

Kod produktu	GLF
Kod rodziny produktów	ZOBI
Wbudowany zasilacz	tak
Klasa ochronności	II klasa ochronności
Stopień ochrony	IP66
Odporność na uderzenia	IK10
Kolor	biały

#### Elektryczne

Napięcie znamionowe	230 VAC
Częstotliwość sieciowa	50 / 60 Hz

#### Świetlne

Moc znamionowa*	16 W
Strumień świetlny oprawy**	1300lm
Wydajność oprawy**	81 lm/W
CRI / R <sub>a</sub>	> 80
Temperatura barwowa	4000 K

#### Pozostałe

Waga	1,0kg
Żywotność	50 000h
Sposób montażu	nastropowy
Zakres temperatur otoczenia	-20°C do +50°C

#### Mechaniczne

Materiał obudowy	PC
Materiał i rodzaj przysłony	Mleczny klosz z PC
Wymiary (Ø x wys.)	300 x 87 mm

\* tolerancja mocy 10%

\*\* tolerancja strumienia świetlnego 7% w temp. otoczenia 25°C

## Dostępne warianty

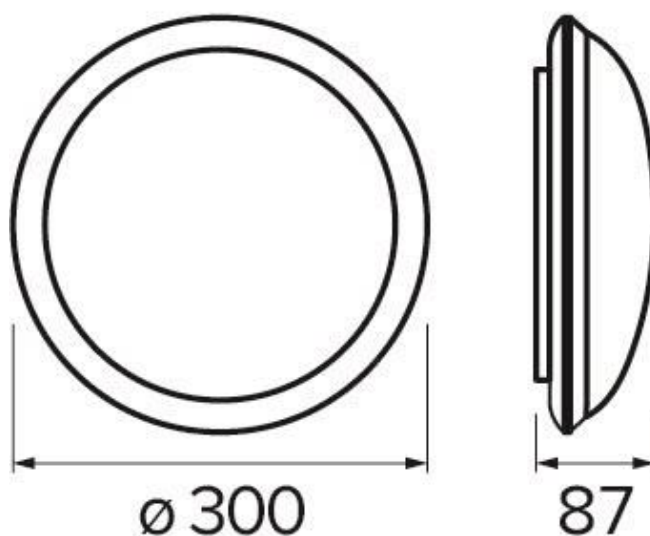
	Moc [W]	Strumień [lm]	Temperatura barwowa [K]	Czujnik ruchu
GLF-ZOBI-0020810-840	16	1300	4000	nie
GLF-ZOBI-0020820-840	16	1300	4000	tak

## Czujnik ruchu

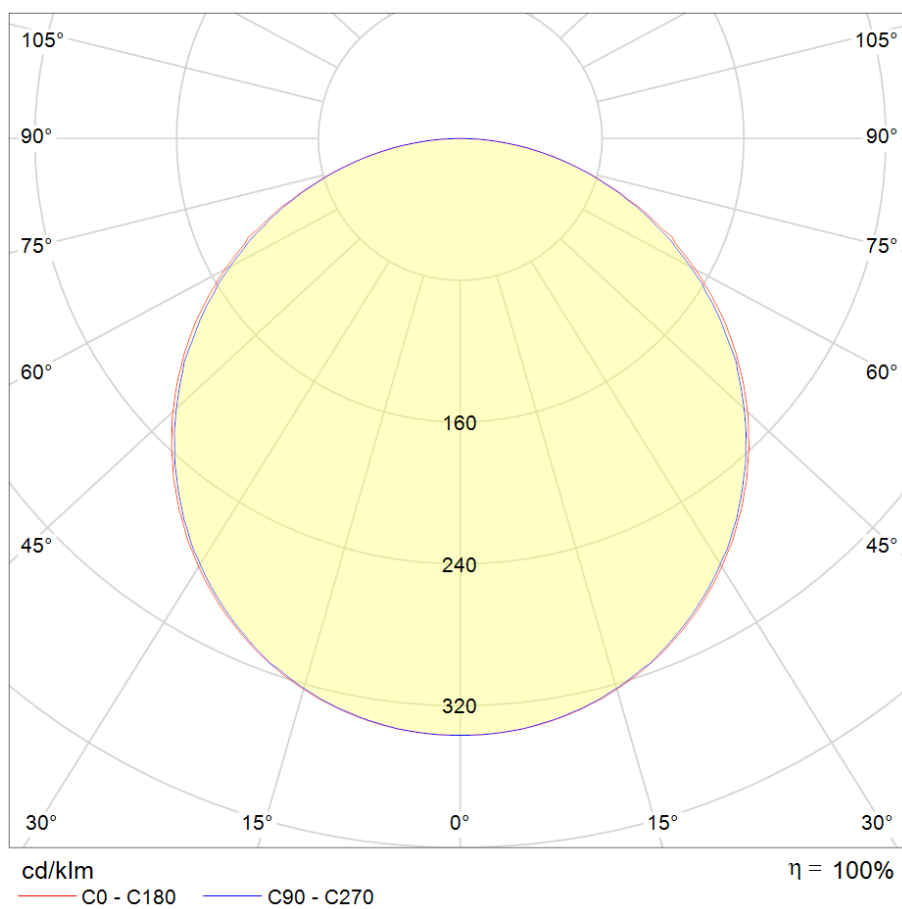
Plafon z czujnikiem ruchu posiada funkcje takie jak:

- automatyczne załączenie oprawy po wykryciu ruchu;
- regulacja natężenia oświetlenia;
- regulacja czułości detekcji;
- regulacja czasu świecenia.

## Rysunek wymiarowy



## Krzywa rozsyłu



### Oświadczenie

Zastrzega się możliwość zmian bez uprzedzenia. Błędy i ominięcia są możliwe. Należy zawsze upewnić się czy korzystasz z najnowszej wersji dokumentu.