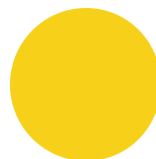


GL-HB-U



Zastosowanie

- Magazyny
- Hale przemysłowe
- Pomieszczenia industrialne
- Inne wysokie pomieszczenia

Cechy produktu

- Montaż zwieszany lub nastropowy
- Aluminiowa obudowa malowana proszkowo
- Opcjonalny regulowany uchwyt montażowy
- Opcjonalna optyka 110°



Parametry

Ogólne

Kod produktu	GL-HB-U
Kod rodziny produktów	HB-U
Wbudowany zasilacz	Tak
Producent zasilacza	Mean Well
Sterowanie	brak *opcja DALI
Klasa ochronności	I klasa ochronności
Stopień ochrony	IP65
Odporność na uderzenia	IK10
Kolor	czarny

Elektryczne

Napięcie znamionowe	220 - 240 VAC
Częstotliwość sieciowa	50 / 60 Hz

Świetlne

Moc znamionowa*	100 - 200 W
Strumień świetlny oprawy**	13268 - 27703 lm
Wydajność oprawy**	132 - 138 lm/W
CRI / R _a	>80
Temperatura barwowa	4000K
Barwa światła	neutralna biała
Kąt rozsyłu	90° *opcja 110°

Pozostałe

Waga	3,2 – 6,3 kg
Żywotność	50 000h @25°C
Sposób montażu	zwieszany / nastropowy
Zakres temperatur otoczenia	-25 °C do +40 °C

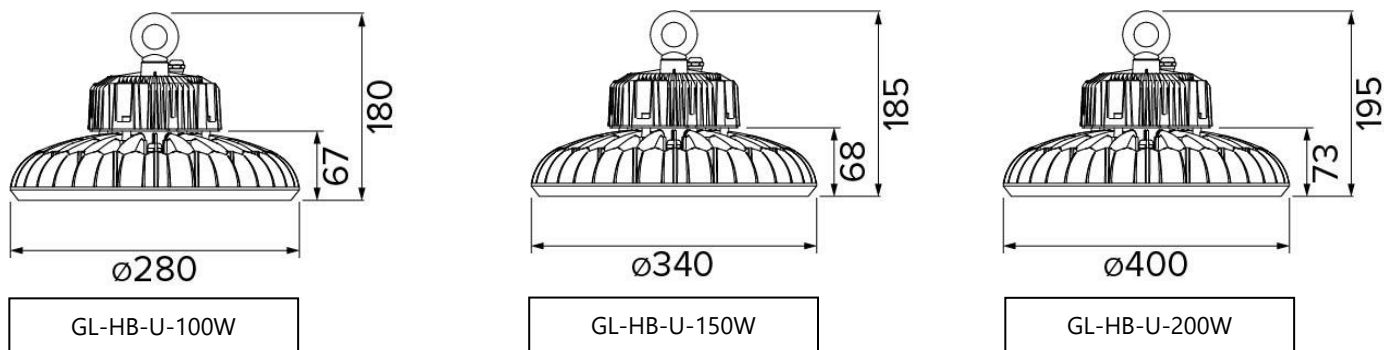
Mechaniczne

Materiał obudowy	aluminium
Materiał przystosy	poliwęglan
Wymiary (Ø x wys.)	Ø280-400 x 180-195 mm

* tolerancja mocy 10%

** tolerancja strumienia świetlnego 7% w temp. otoczenia 25°C

Rysunek wymiarowy



Dostępne warianty

	Moc [MMMw]	Kąt rozsyłu [KKK]	Sterowanie [S]
GL-HB-U-MMMW-KKK-S	100W	090 - 90° 110 - 110°	D - DALI
	150W		
	200W		

Parametry techniczne

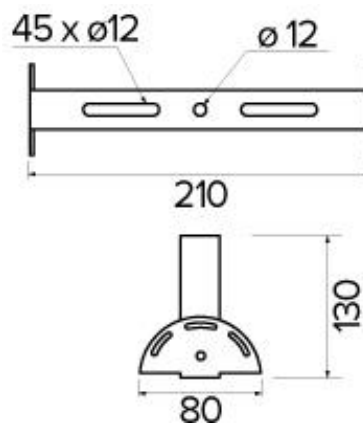
	GL-HB-U-100W...	GL-HB-U-150W...	GL-HB-U-200W...
Moc	100 W	150 W	200 W
Strumień świetlny	13268 lm	19956 lm	27703 lm
Wydajność	132 lm/W	133 lm/W	138 lm/W
Kąt rozsyłu	90° / 110°		
Sterowanie	brak / DALI		
Waga	3,2 kg	4,6 kg	6,3 kg
Wymiary [Ø x wys.]	Ø280 x 180 mm	Ø340 x 185 mm	Ø400 x 195 mm

Przykładowy dobór parametrów oprawy

Kod produktu	Moc [MMMw]	kąt rozsyłu [KKK]	Sterowanie [S]
GL-HB-U-150W-110	150 W	100°	brak
GL-HB-U-100W-090-D	100 W	90°	DALI

Akcesoria

Czarny uchwyt montażowy z blachy stalowej



Oświadczenie

Zastrzega się możliwość zmian bez uprzedzenia. Błędy i ominięcia są możliwe. Należy zawsze upewnić się czy korzystasz z najnowszej wersji dokumentu.