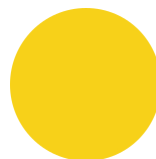


## GL-DLA2



### Zastosowanie

- Hotele
- Toalety
- Korytarze
- Obiekty handlowe
- Pomieszczenia biurowe

### Cechy produktu

- Łatwy montaż
- Lekka konstrukcja
- Żywotność do 50 000h
- Wysoki współczynnik oddawania barw CRI>80



### Parametry

#### Ogólne

Kod produktu	GL-DLA2
Kod rodziny produktów	DLA2
Wbudowany zasilacz	Tak
Producent zasilacza	Tridonic
Sterowanie	brak/DALI/DALI2
Klasa ochrony	II klasa ochrony
Stopień ochrony	IP20/IP44
Kolor	biały
Odporność na uderzenia	IK03

#### Elektryczne

Napięcie znamionowe	220-240 VAC
Częstotliwość sieciowa	50/60 Hz

#### Świetlne

Moc znamionowa*	10,2-29,8 W
Strumień świetlny oprawy**	1060-3180 lm
Wydajność oprawy**	106 lm/W
CRI / R <sub>a</sub>	>80
Temperatura barwowa	3000/4000 K

#### Pozostałe

Waga	0,085-0,253kg
L70B10	50 000h
Sposób montażu	w suficie podwieszanym
Zakres temperatur otoczenia	-20°C do +40°C

#### Mechaniczne

Materiał obudowy	plastik
Materiał i rodzaj przysłony	PC

\* tolerancja mocy 10%

\*\* tolerancja strumienia świetlnego 7% w temp. otoczenia 25°C

## Dostępne warianty

	Sterowanie (AA)	Moc (BBB)	Średnica (CCC) [mm]	Strumień (DDDD) [lm]	Kąt rozsyłu (EE) [°]	CRI (F)	Temp. barwowa (GG) [K]
GL-DLA2-AA-BBB-CCC-DDDD-EE-FGG	TT - brak	10W	100	1000	60	80	3000
	DD - Dali	20W	150	2000	90		4000
	D2 - Dali 2	30W	200	3000			

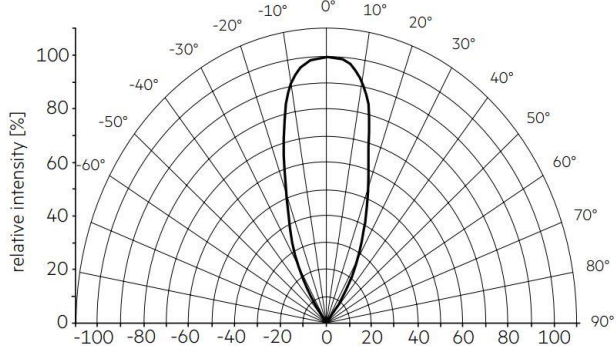
### Przykładowe konfiguracje produktu

	Sterowanie (AA)	Moc (BBB)	Średnica (CCC) [mm]	Strumień (DDDD) [lm]	Kąt rozsyłu (EE) [°]	CRI (F)	Temp. barwowa (GG) [K]
GL-DLA2-TT-10W-100-1000-90-830	TT - brak	10W	100	1000	90	80	3000
GL-DLA2-DD-30W-200-3000-60-840	DD - Dali	30W	200	3000	60	80	4000

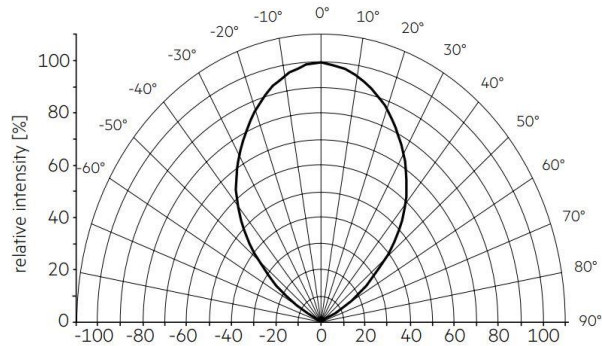
## Parametry techniczne

	Moc [W]	Strumień [lm]	Ø x wys. [mm]	Otwór montażowy [mm]	Temp. barwowa [K]
GL-DLA2-AA-10W-100-1000-EE-830	10,2	1060	114x57,2	100-108	3000K
GL-DLA2-AA-10W-100-1000-EE-840	10,2	1110	114x57,2	100-108	4000K
GL-DLA2-AA-10W-150-1000-EE-830	10,1	1100	163,7x86	145-158	3000K
GL-DLA2-AA-10W-150-1000-EE-840	10,1	1120	163,7x86	145-158	4000K
GL-DLA2-AA-20W-150-2000-EE-830	20,2	2130	163,7x86	145-158	3000K
GL-DLA2-AA-20W-150-2000-EE-840	20,2	2210	163,7x86	145-158	4000K
GL-DLA2-AA-20W-200-2000-EE-830	20,4	2200	218x106	190-210	3000K
GL-DLA2-AA-20W-200-2000-EE-840	20,4	2250	218x106	190-210	4000K
GL-DLA2-AA-30W-200-3000-EE-830	29,8	3070	218x106	190-210	3000K
GL-DLA2-AA-30W-200-3000-EE-840	29,8	3180	218x106	190-210	4000K

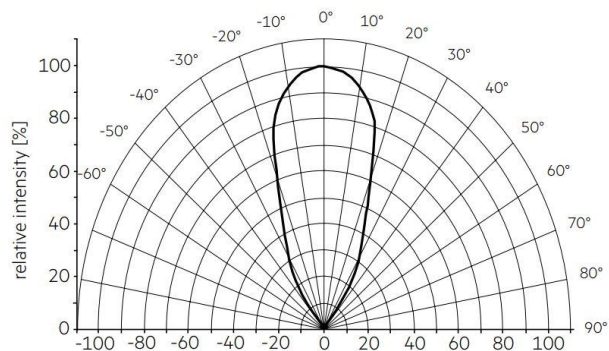
Krzywe rozsyłu



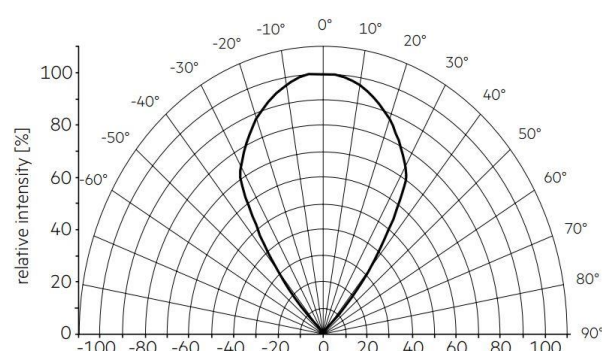
10W | 60°



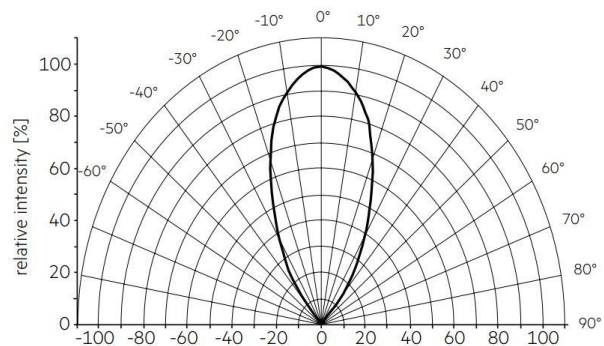
10W | 90°



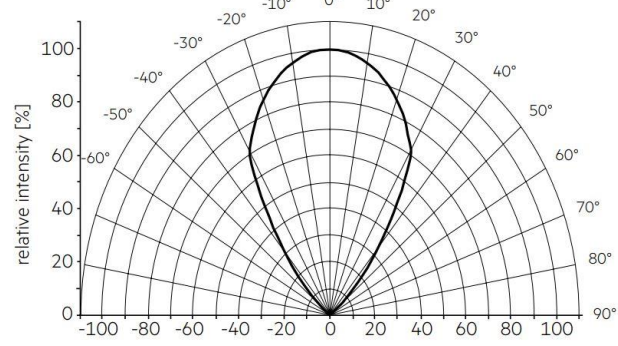
20W | 60°



20W | 90°

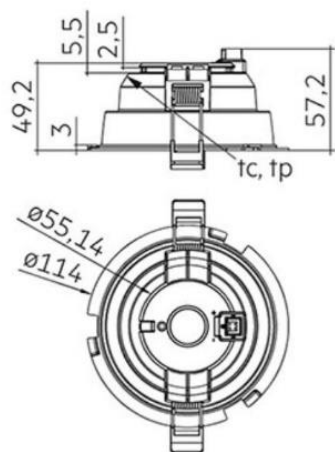


30W | 60°

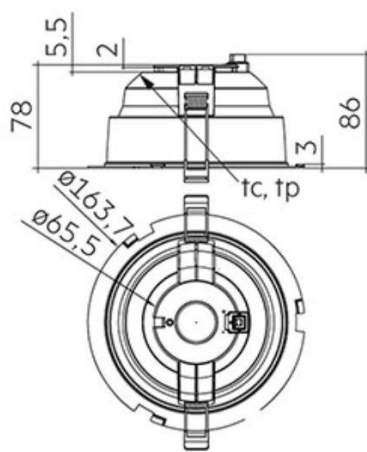


30W | 90°

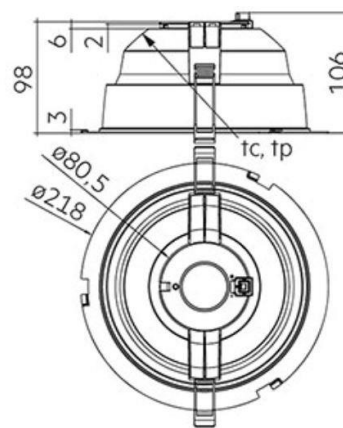
Rysunki wymiarowe



GL-DLA2-10W-100-...



GL-DLA2-10W-150-...  
GL-DLA2-20W-150-...



GL-DLA2-20W-200-...  
GL-DLA2-30W-200-...

Oświadczenie

Zastrzega się możliwość zmian bez uprzedzenia. Błędy i ominięcia są możliwe. Należy zawsze upewnić się czy korzystasz z najnowszej wersji dokumentu.