

## GL-HB-CLEAN-120W-125-850



### Zastosowanie

- Centra handlowe
- Centra wystawowe i konferencyjne
- Przemysł i przetwórstwo spożywcze
- Pomieszczenia o wysokim zapyleniu



### Cechy produktu

- 5 lat gwarancji
- IP66 lub IP69K, IK08
- Różne sposoby montażu
- Gładka, prosta w utrzymaniu czystości powierzchnia
- Możliwość zastosowania dodatkowego klosza ograniczającego UGR

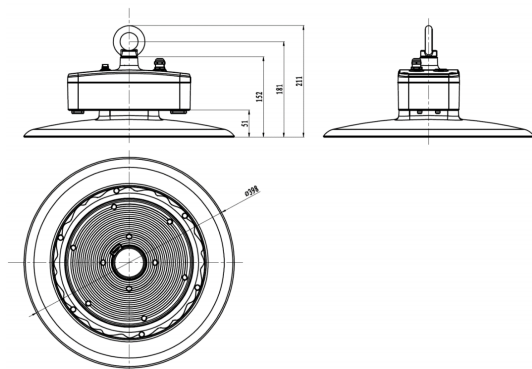
### Parametry

<b>Ogólne</b>		<b>Świetlne</b>	
Kod produktu	GL-HB-CLEAN-120W-125-850	Moc znamionowa *	120W
Kod Rodziny	HB-CLEAN	Strumień świetlny oprawy**	16800 lm
Wbudowany zasilacz	tak	Wydajność oprawy w lm**	140lm/W
<b>Sterowanie</b>	brak	CRI/Ra	>80
Klasa ochronności	I klasa ochronności	Temperatura barwowa	5000K
Stopień ochrony	IP66 lub IP69K	Barwa światła	zimna biel
Odporność na uderzenia	IK08	Kąt rozsyłu	90°
Kolor	biały	<b>Pozostałe</b>	
<b>Elektryczne</b>		Waga	4,66± 0,3 kg
Napięcie znamionowe	100 - 240 VAC	Żywotność L80	82 000h @25°C
Częstotliwość sieciowa	50-60 Hz	Sposób montażu	zwieszany (oczko,hak,lina)
		Zakres temperatur otoczenia	-30°C do +45°C
		Mechaniczne	
		Materiał obudowy	stop aluminium
		Materiał klosza	PC
		Wymiary (Øx wys.)	Ø 398 x 211 mm

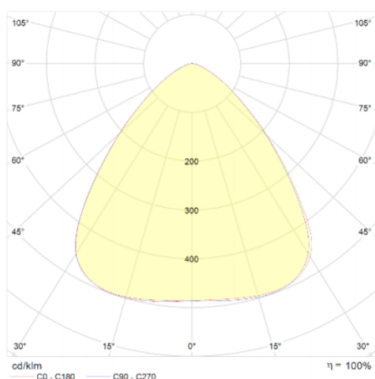
\* tolerancja mocy ±5%

\*\* tolerancja strumienia świetlnego 7% w temp. otoczenia 25°C

## Rysunek wymiarowy



## Krzywa rozsyłu



## Akcesoria i montaż



### Oświadczenie

Zastrzega się możliwość zmian bez uprzedzenia. Błędy i ominięcia są możliwe. Należy zawsze upewnić się czy korzystasz z najnowszej wersji dokumentu.