

## GL-HB-CLEAN-120W-129-840



### Zastosowanie

- Centra handlowe
- Centra wystawowe i konferencyjne
- Przemysł i przetwórstwo spożywcze
- Pomieszczenia o wysokim zapyleniu



### Cechy produktu

- 5 lat gwarancji
- IP66 lub IP69K, IK08
- Różne sposoby montażu
- Gładka, prosta w utrzymaniu czystości powierzchnia
- Możliwość zastosowania dodatkowego klosza ograniczającego UGR

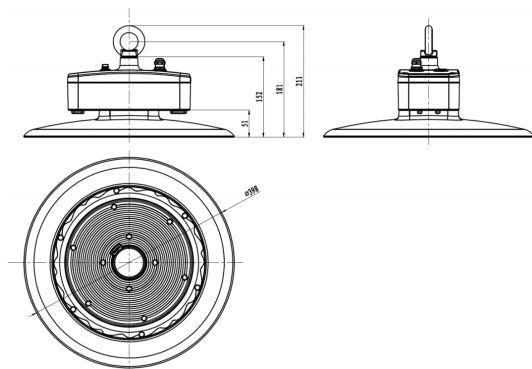
### Parametry

Ogólne		Świetlne	
Kod produktu	GL-HB-CLEAN-120W-129-840	Moc znamionowa *	120W
Kod Rodziny	HB-CLEAN	Strumień świetlny oprawy**	16800 lm
Wbudowany zasilacz	tak	Wydajność oprawy w lm**	140lm/W
		CRI/Ra	>80
Sterowanie	brak	Temperatura barwowa	4000K
Klasa ochronności	I klasa ochronności	Barwa światła	neutralna biel
Stopień ochrony	IP66 lub IP69K	Kąt rozsyłu	60°
Odporność na uderzenia	IK08		
Kolor	biały		
		Pozostałe	
		Waga	4,66± 0,3 kg
		Żywotność L80	82 000h @25°C
		Sposób montażu	zwieszany (oczko,hak,lina)
		Zakres temperatur otoczenia	-30°C do +45°C
		Mechaniczne	
		Materiał obudowy	stop aluminium
		Materiał klosza	PC
		Wymiary (Øx wys.)	Ø 398 x 211 mm
Elektryczne			
Napięcie znamionowe	100 - 240 VAC		
Częstotliwość sieciowa	50-60 Hz		

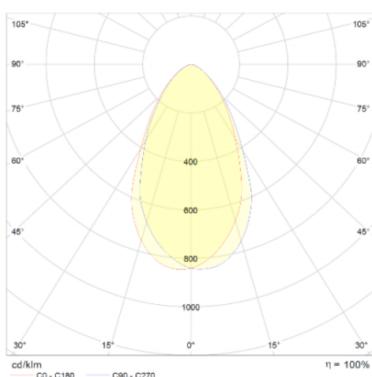
\* tolerancja mocy ±5%

\*\* tolerancja strumienia świetlnego 7% w temp. otoczenia 25°C

## Rysunek wymiarowy



## Krzywa rozsyłu



## Akcesoria i montaż



Soczewka



Odbłyśnik  
PC (90°)



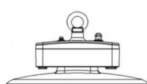
Odbłyśnik  
Aluminiowy  
(65°/90°/110°)



Mikrofalowy  
czujnik ruchu  
(do wysokości  
15,0m)



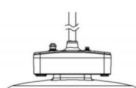
Linka  
zabezpieczająca  
(0,25; 1,0; 1,5; 5,0m)



oczko



hak



lina

### Oświadczenie

Zastrzega się możliwość zmian bez uprzedzenia. Błędy i ominięcia są możliwe. Należy zawsze upewnić się czy korzystasz z najnowszej wersji dokumentu.