

GL-PLUS-13W-840-CR-B



Zastosowanie

- Korytarze
- Klatki schodowe
- Ciągi komunikacyjne
- Pomieszczenia techniczne

Cechy produktu

- Czujnik ruchu
- Wytrzymały materiał ABS
- Stopień ochrony IP54
- Łatwy montaż (na suficie, na ścianie)



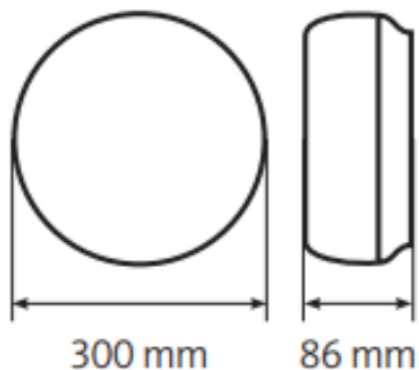
Parametry

Ogólne		Świetlne	
Kod produktu	GL-PLUS-13W-840-CR-B	Moc znamionowa*	13 W
Kod rodziny produktów	PLUS	Strumień świetlny oprawy**	1390 lm
Kod barwy	840	Wydajność oprawy**	106 lm/W
Kolor	biały	Kąt rozsytu	120 °
Wbudowany zasilacz	tak	Barwa światła	neutralna biel
Stopień ochrony	IP54	CRI / Ra	>80
Sterowanie	czujnik ruchu	Temperatura barwowa	4000 K
Klasa ochrony	II klasa ochrony		
		Pozostałe	
		Waga	0,5 kg
		Żywotność	30 000 h
		Sposób montażu	nastropowy, na ścianie
		Zakres temperatur otoczenia	-17 °C do +35 °C
Elektryczne		Mechaniczne	
Napięcie znamionowe	230 VAC	Materiał obudowy	ABS
Częstotliwość sieciowa	50 / 60 Hz	Materiał i rodzaj przystosy	poliwęglan, mleczna
		Wymiary	Ø300 x 86 mm

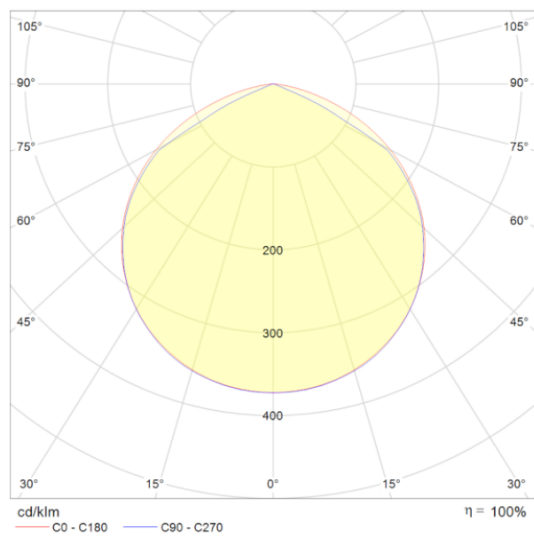
* tolerancja mocy $\pm 10\%$

** tolerancja strumienia świetlnego 7% w temp. otoczenia 25°C

Rysunek wymiarowy



Krzywa rozsyłu



Oświadczenie

Zastrzega się możliwość zmian bez uprzedzenia. Błędy i ominięcia są możliwe. Należy zawsze upewnić się czy korzystasz z najnowszej wersji dokumentu.