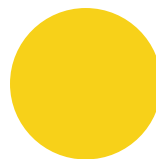


GL-FlybusIN



Zastosowanie

- Biura
- Hotele, restauracje
- Sklepy
- Korytarze
- Klatki schodowe

Cechy produktu

- Anodowany profil aluminiowy
- Dyfuzor mrożony, mikropryzmatyczny (opcja)
- Wysoki współczynnik oddawania barw (CRI >80)
- Żywotność ponad 50000 godzin

Parametry

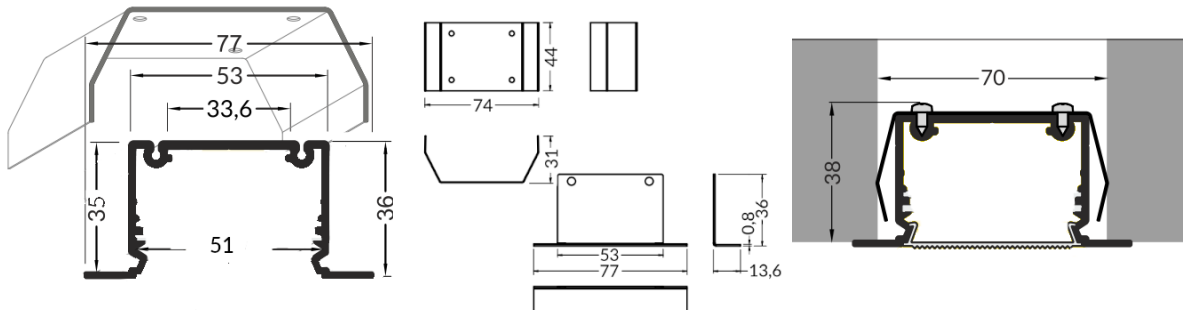
Ogólne		Światłne	
Kod produktu	GL-FlybusIN	Moc znamionowa*	8W - 50W
Kod rodziny produktów	FlybusIN	Strumień świetlny oprawy**	950 - 6960 lm
Kod barwy	840/opcje 840,850	Wydajność oprawy**	96 - 145 lm/W
Ilość źródeł światła	24 - 144	Strumień świetlny LED**	1330 - 8700 lm
Producent źródeł światła	Seoul Semiconductor	Wydajność LED**	142 - 185 lm/W
Wbudowany zasilacz	Tak	Współczynnik oddawania barw	>80
Producent zasilacza	Tridonic	Temperatura barwowa	3000/4000/5000 K
Sterowanie	Brak/ opcje 1-10V,DALI	Barwa światła	Ciepła/neutralna/zimna biel
Klasa ochrony	I klasa ochrony	Pozostałe	
Stopień ochrony	IP44	Waga	0.7 - 2.6 kg
Kolor	Biały/srebrny/czarny	Wsp. zachowania str. świetlnego L80B10	50 000 h
Odporność na uderzenia	IK03	Sposób montażu	Wpuszczany w sufit
Elektryczne		Zakres temperatur otoczenia	-20 °C do +40 °C
Napięcie znamionowe	220 - 240 VAC	Mechaniczne	
Częstotliwość sieciowa	50 - 60 Hz	Materiał obudowy	Aluminium
		Materiał i rodzaj przystosy	Klosz Narrow/Wide/Opal
		Wymiary (wys. x szer. x dł.)	53 x 53 x A*** mm

* tolerancja mocy $\pm 5\%$

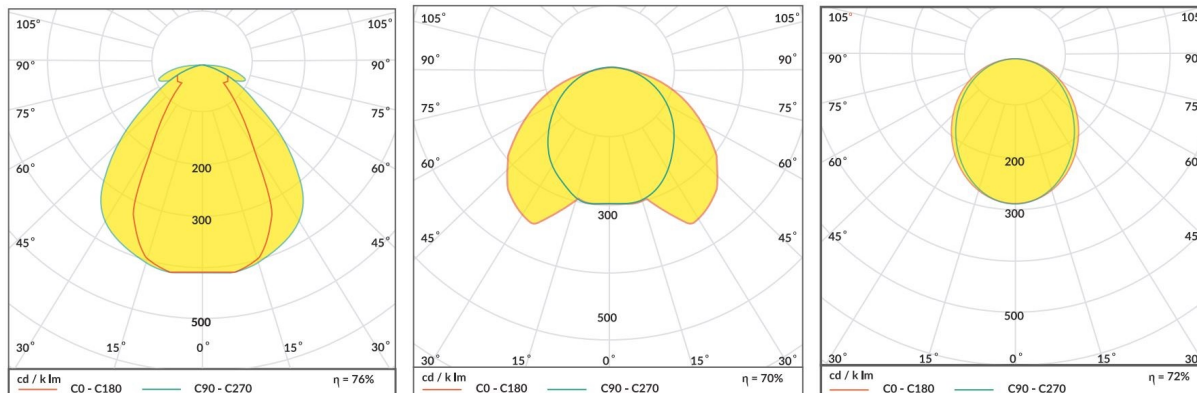
** tolerancja strumienia świetlnego 7% w temp. otoczenia 25°C

*** Wymiary dla boku A = 320/620/920/1170/1470/1790

Rysunek wymiarowy



Krzywa rozsyłu



Oświadczenie

Zastrzega się możliwość zmian bez uprzedzenia. Błędy i ominięcia są możliwe. Należy zawsze upewnić się czy korzystasz z najnowszej wersji dokumentu.