

## GL-SUN-S-28-TBL12-930



### Zastosowanie

- Biura
- Sklepy
- Galerie handlowe
- Centra wystawowe
- Muzea

### Cechy produktu

- Zamiennik dla lamp metalohalogenkowych 70 W
- Produkt energooszczędny
- Jako źródło światła zastosowany został moduł LED COB firmy Samsung
- Kompatybilność z szynoprzewodami GLOBAL trac, Unipro, itp.



### Parametry

#### Ogólne

Kod produktu	GL-SUN-S-28-TBL12-930
Kod Rodziny	SUN-S
Kod barwy	930
Wbudowany zasilacz	Tak
Producent zasilacza	Tridonic
Sterowanie	Brak
Producent źródeł światła	Samsung
Ilość źródeł światła	1
Kolor	Czarny

#### Elektryczne

Napięcie znamionowe	230V AC
---------------------	---------

#### Świetlne

Moc znamionowa *	28 W
Strumień świetlny oprawy**	2545 lm
Wydajność oprawy **	90 lm/W
CRI/Ra	> 90
Temperatura barwowa	3000 K
Barwa światła	Ciepła biała
Kąt rozsyłu	12°

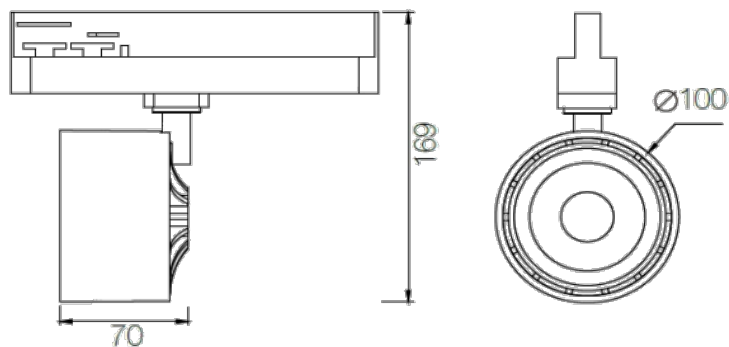
#### Pozostałe

Żywotność L90B10	40 000 h
Sposób montażu	Do szynoprzewodu

#### Mechaniczne

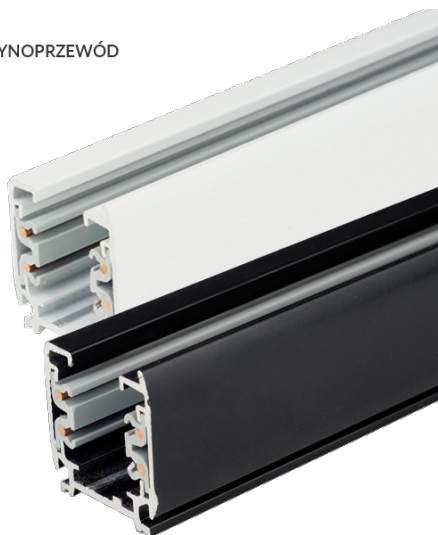
Materiał obudowy	Obudowa aluminiowa + tworzywo sztuczne
Materiał klosza	Tworzywo sztuczne
Wymiary (mm)	100 x 70 x 169

## Rysunek wymiarowy



## Montaż

GL-SZYNOPRZEWÓD



### Oświadczenie

Zastrzega się możliwość zmian bez uprzedzenia. Błędy i ominięcia są możliwe. Należy zawsze upewnić się czy korzystasz z najnowszej wersji dokumentu.