

GL-AR-BASE-xGx



Zastosowanie

- Parki
- Ogrody
- Oświetlenie pomników
- Oświetlenie wejść, podjazdów, parkingów, ścieżek czy chodników

Cechy produktu

- Wysoka jakość produktu
- Szkło o wysokiej czystości
- Nowoczesne diody CREE
- Odporny na warunki atmosferyczne



Parametry

Ogólne

Kod produktu	GL-AR-BASE-xGx
Kod rodziny produktów	AR-BASE
Kod barwy	Tabela
Stopień ochrony	IP67
Kolor	Srebrnoszary
Wbudowany zasilacz	Nie
Sterowanie	Brak
Odporność na uderzenia	IK10

Świetlne

Moc znamionowa*	5W
Strumień świetlny oprawy**	Tabela
Wydajność oprawy**	79-90 lm/W
Współczynnik oddawania barw	> 80
Temperatura barwowa	Od ciepłej do zimnej bieli
Barwa światła[K]	Tabela
Kąt rozsyłu	Tabela

Pozostałe

Żywotność Ta=25°C	> 60 000h
Sposób montażu	Do gruntu
Zakres temperatur otoczenia	-20°C ÷ +55°C

Elektryczne

Napięcie znamionowe	230V AC
Częstotliwość sieciowa	50 Hz

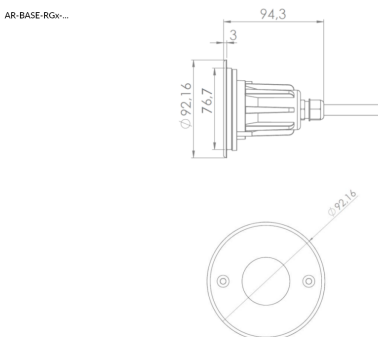
Mechaniczne

Materiał obudowy	Aluminium + stal
Materiał i rodzaj przystony	Szkło
Wymiary [mm]	Ø92,16mm

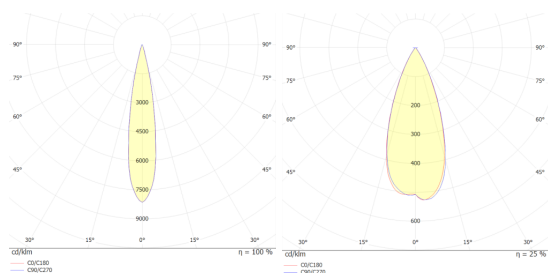
* tolerancja mocy $\pm 5\%$

** tolerancja strumienia świetlnego 7% w temp. otoczenia 25°C

Rysunek wymiarowy



Krzywa rozsyłu



Tabela

CCT 2200+150K	2700+150K	3000+150K	4000+250K	5000+250K
Kod barwy 822	827	830	840	850
GL-AR-BASE-xGx	GL-AR-BASE-xGx	GL-AR-BASE-xGx	GL-AR-BASE-xGx	GL-AR-BASE-xGx
370 lm	370 lm	370 lm	420 lm	420 lm
		25°, 45°		
GL-AR-BASE-xHx	GL-AR-BASE-xHx	GL-AR-BASE-xHx	GL-AR-BASE-xHx	GL-AR-BASE-xHx
1250 lm	1250 lm	1450 lm	1450 lm	1450 lm
		25°, 50°		
GL-AR-BASE-xIx	GL-AR-BASE-xIx	GL-AR-BASE-xIx	GL-AR-BASE-xIx	GL-AR-BASE-xIx
3100 lm	3300 lm	3500 lm	3600 lm	3600 lm
	25°, 38°			
GL-AR-BASE-xJx	GL-AR-BASE-xJx	GL-AR-BASE-xJx	GL-AR-BASE-xJx	GL-AR-BASE-xJx
	300 lm			

GL-AR-BASE-xKx	GL-AR-BASE-xKx	GL-AR-BASE-xKx	GL-AR-BASE-xKx	GL-AR-BASE-xKx
	460 lm			

GL-AR-BASE-xLx	GL-AR-BASE-xLx	GL-AR-BASE-xLx	GL-AR-BASE-xLx	GL-AR-BASE-xLx
350 lm	500 lm	500 lm	570 lm	570 lm
		30°, 50°		

Oświadczenie

Zastrzega się możliwość zmian bez uprzedzenia. Błędy i ominięcia są możliwe. Należy zawsze upewnić się czy korzystasz z najnowszej wersji dokumentu.