

GL-AR-BASE-xLx

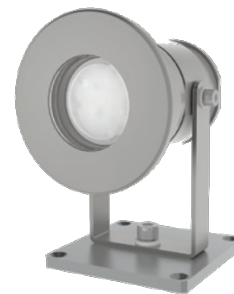


Zastosowanie

- Parki
- Ogrody
- Oświetlenie pomników
- Oświetlenie wejść, podjazdów, parkingów, ścieżek czy chodników

Cechy produktu

- Wysoka jakość produktu
- Szkło o wysokiej czystości
- Nowoczesne diody CREE
- Odporny na warunki atmosferyczne



Parametry

Ogólne

Kod produktu	GL-AR-BASE-xLx
Kod rodziny produktów	AR-BASE
Kod barwy	Tabela
Stopień ochrony	IP67 / IP68
Kolor	Srebrnoszary
Wbudowany zasilacz	Nie
Sterowanie	Brak
Odporność na uderzenia	IK10

Świetlne

Moc znamionowa*	6W/7W
Strumień świetlny oprawy**	Tabela
Wydajność oprawy**	57-122 lm/W
Współczynnik oddawania barw	> 80
Temperatura barwowa	Od cieplej do zimnej bieli
Barwa światła[K]	Tabela
Kąt rozsyłu	Tabela

Pozostałe

Żywotność Ta=25°C	> 60 000h
Sposób montażu	Do gruntu
Zakres temperatur otoczenia	-20°C ÷ +55°C

Elektryczne

Napięcie znamionowe	230V AC
Częstotliwość sieciowa	50 Hz

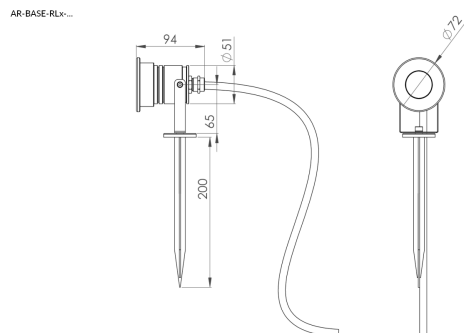
Mechaniczne

Materiał obudowy	Aluminium/Stal
Materiał i rodzaj przystosy	Szkło
Wymiary [mm]	Ø72mm

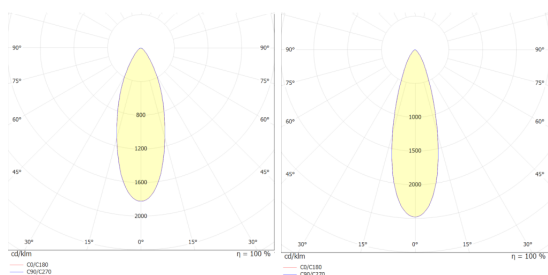
* tolerancja mocy $\pm 5\%$

** tolerancja strumienia świetlnego 7% w temp. otoczenia 25°C

Rysunek wymiarowy



Krzywa rozsyłu



Tabela

CCT 2200+150K	2700+150K	3000+150K	4000+250K	5000+250K
Kod barwy 822	827	830	840	850
	GL-AR-BASE-xGx 370 lm	GL-AR-BASE-xGx 370 lm	GL-AR-BASE-xGx 420 lm	GL-AR-BASE-xGx 420 lm
	GL-AR-BASE-xHx 1250 lm	GL-AR-BASE-xHx 1250 lm	GL-AR-BASE-xHx 1450 lm	GL-AR-BASE-xHx 1450 lm
	GL-AR-BASE-xIx 3100 lm	GL-AR-BASE-xIx 3300 lm	GL-AR-BASE-xIx 3500 lm	GL-AR-BASE-xIx 3600 lm
	GL-AR-BASE-xJx	GL-AR-BASE-xJx 300 lm	GL-AR-BASE-xJx	GL-AR-BASE-xJx
	GL-AR-BASE-xKx	GL-AR-BASE-xKx 460 lm	GL-AR-BASE-xKx	GL-AR-BASE-xKx
GL-AR-BASE-xLx 350 lm	GL-AR-BASE-xLx 500 lm	GL-AR-BASE-xLx 500 lm	GL-AR-BASE-xLx 570 lm	GL-AR-BASE-xLx 570 lm
		30°, 50°		

Oświadczenie

Zastrzega się możliwość zmian bez uprzedzenia. Błędy i ominięcia są możliwe. Należy zawsze upewnić się czy korzystasz z najnowszej wersji dokumentu.