

GL-AR-BASE-xPx



Zastosowanie

- Parki
- Ogrody
- Oświetlenie pomników
- Oświetlenie wejść, podjazdów, parkingów, ścieżek czy chodników



Cechy produktu

- Wysoka jakość produktu
- Szkło o wysokiej czystości
- Nowoczesne diody CREE
- Odporny na warunki atmosferyczne

Parametry

Ogólne

Kod produktu	GL-AR-BASE-xPx
Kod rodziny produktów	AR-BASE
Kod barwy	Tabela
Stopień ochrony	IP65
Kolor	Czarny
Wbudowany zasilacz	Nie
Sterowanie	Brak
Odporność na uderzenia	IK10

Świetlne

Moc znamionowa*	9,8W
Strumień świetlny oprawy**	Tabela
Wydajność oprawy**	102 lm/W
Współczynnik oddawania barw	> 80
Temperatura barwowa	Od ciepłej do zimnej bieli
Barwa światła[K]	Tabela
Kąt rozsyłu	Tabela

Pozostałe

Żywotność Ta=25°C	> 60 000h
Sposób montażu	Do gruntu
Zakres temperatur otoczenia	-20°C ÷ +55°C

Elektryczne

Napięcie znamionowe	230V AC
Częstotliwość sieciowa	50 Hz

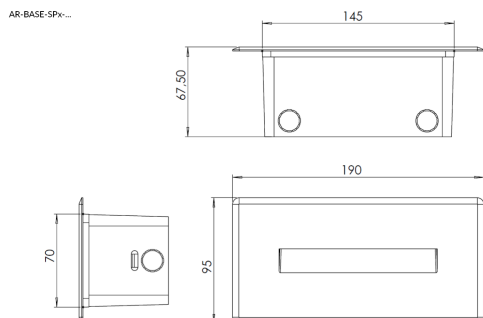
Mechaniczne

Materiał obudowy	Aluminium/PC
Materiał i rodzaj przystony	Szkło
Wymiary [mm]	190x95mm

* tolerancja mocy $\pm 5\%$

** tolerancja strumienia świetlnego 7% w temp. otoczenia 25°C

Rysunek wymiarowy



Krzywa rozsyłu

Tabela

CCT 2200+150K	2700+150K	3000+150K	4000+250K	5000+250K
Kod barwy 822	827	830	840	850
	GL-AR-BASE-xMx 370 lm	GL-AR-BASE-xMx 370 lm 25°, 45°	GL-AR-BASE-xMx 420 lm	GL-AR-BASE-xMx 420 lm
	GL-AR-BASE-xNx 1250 lm	GL-AR-BASE-xNx 1250 lm 25°, 50°	GL-AR-BASE-xNx 1450 lm	GL-AR-BASE-xNx 1450 lm
	GL-AR-BASE-xOx 3100 lm	GL-AR-BASE-xOx 3300 lm 24°, 38°	GL-AR-BASE-xOx 3500 lm	GL-AR-BASE-xOx 3600 lm
		GL-AR-BASE-xPx 1000 lm	GL-AR-BASE-xPx 1000 lm	
GL-AR-BASE-xQx OPRAWA RGB	RED 57 lm	----- GREEN 102 lm 30°, 50°	BLUE 62 lm	
RGBW	GL-AR-BASE-xRx 600 lm RED => 265 lm	GL-AR-BASE-xRx 680 lm GREEN => 370 lm 15°, 30°	GL-AR-BASE-xRx 680 lm	GL-AR-BASE-xRx 680 lm BLUE => 175 lm

Oświadczenie

Zastrzega się możliwość zmian bez uprzedzenia. Błędy i ominięcia są możliwe. Należy zawsze upewnić się czy korzystasz z najnowszej wersji dokumentu.