

GL-ARBIDO-B14W32-840



Zastosowanie

- Wejścia do budynków
- Ścieżki i chodniki
- Oświetlenie architektoniczne i krajobrazowe
- Obszary mieszkalne
- Place publiczne

Cechy produktu

- IP66 i IK10
- Ponadczasowe wzornictwo
- Trwała powłoka poliestrowa
- Cztery opcje stylu obudowy do wyboru
- Opcja okrągłej osłony bocznej oprawy (dla wersji A i B)
- Wersje C i D to oprawy 360°, w tym z możliwością wyboru CCT i mocy oprawy



Parametry

Ogólne

Kod produktu	GL-ARBIDO-B14W32-840
Kod Rodziny	ARBIDO
Kod barwy	840
Wbudowany zasilacz	Tak
Kolor	Czarny (RAL 9017)
Sterowanie	Brak
Ochrona przecięprzep.***	Tak
Stopień ochrony	IP66
Odporność na uderzenia	IK10

Świetlne

Moc znamionowa *	14 W
Strumień świetlny oprawy **	1190 lm
Wydajność oprawy **	85 lm/W
CRI/Ra	>80
Temperatura barwowa	4000 K
Barwa światła	Neutralna biała
Typ kąta rozsyłu	3202

Pozostałe

Waga	6.16 kg ±0.3kg
Żywotność L80	78500 h
Sposób montażu	Do fundamentu
Zakres temperatur otoczenia	-30°C to + 50°C

Elektryczne

Napięcie znamionowe	220-240 VAC
Częstotliwość sieciowa	50 / 60 Hz

Mechaniczne

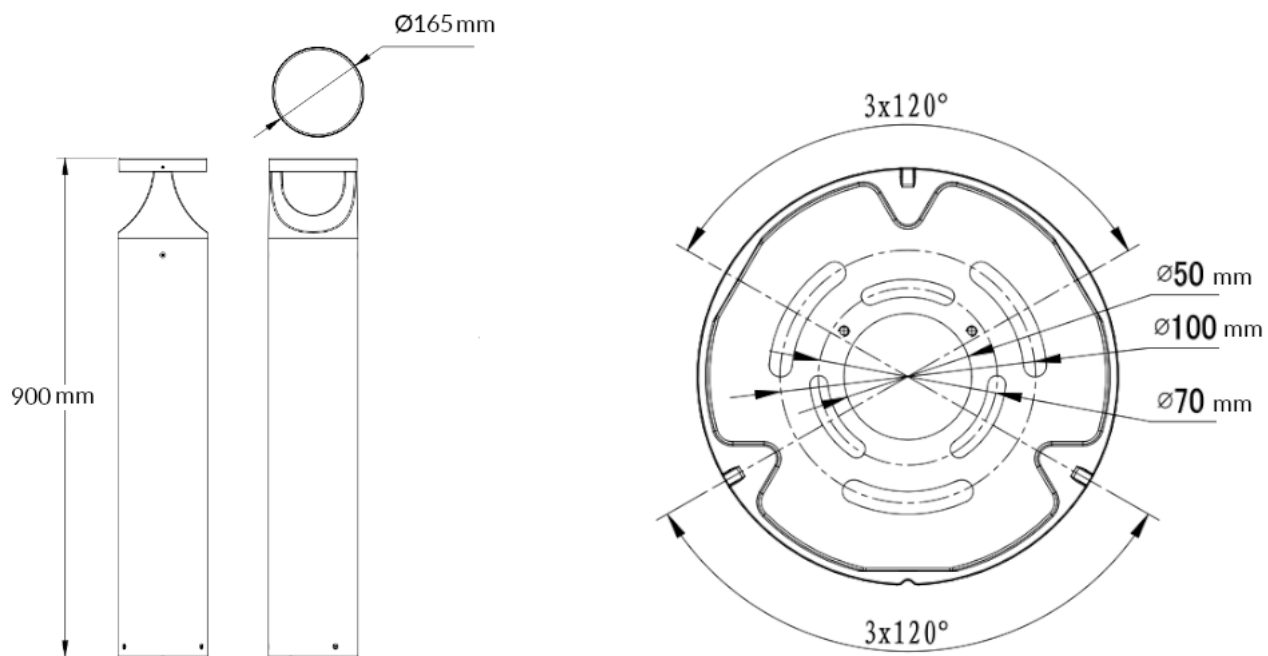
Materiał obudowy	Stop aluminium
Materiał klosza	Soczewka PC
Wymiary (śr. x wys)[mm]	165×900

* tolerancja mocy ±10%

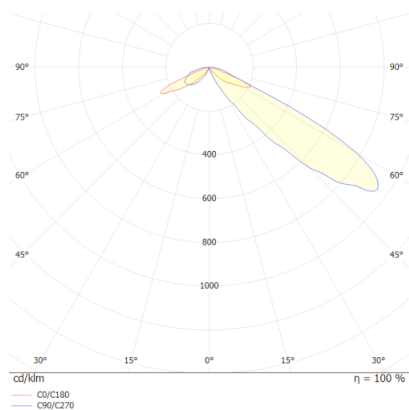
** tolerancja strumienia świetlnego 10% w temp. otoczenia 25°C

*** Opcje do wyboru to 0,5kV linia-linia, 2kV linia-ziemia lub 1kV linia-linia, 2kV linia-ziemia

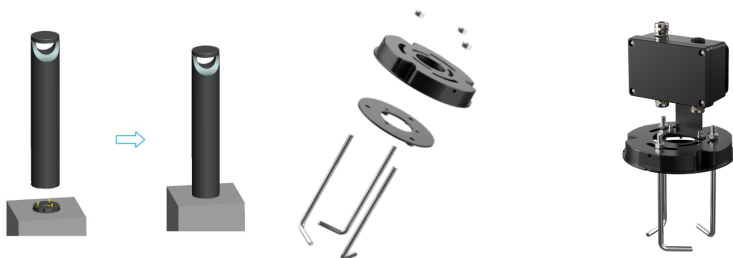
Rysunek wymiarowy



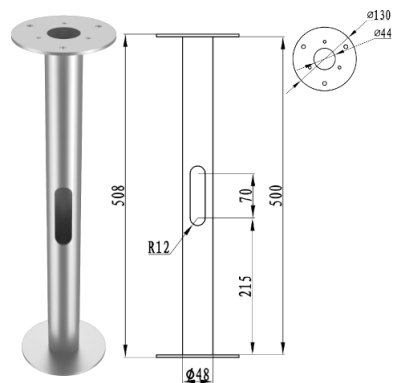
Krzywa rozsyłu



Montaż



Akcesoria



Oświadczenie

Zastrzega się możliwość zmian bez uprzedzenia. Błędy i ominięcia są możliwe. Należy zawsze upewnić się czy korzystasz z najnowszej wersji dokumentu.