

GL-ARBIDO-C14WML-7SE



Zastosowanie

- Wejścia do budynków
- Ścieżki i chodniki
- Oświetlenie architektoniczne i krajobrazowe
- Obszary mieszkalne
- Place publiczne

Cechy produktu

- IP66 i IK10
- Ponadczasowe wzornictwo
- Trwała powłoka poliestrowa
- Cztery opcje stylu obudowy do wyboru
- Opcja okrągłej osłony bocznej oprawy (dla wersji A i B)
- Wersje C i D to oprawy 360°, w tym z możliwością wyboru CCT i mocy oprawy



Parametry

Ogólne

Kod produktu	GL-ARBIDO-C14WML-7SE
Kod Rodziny	ARBIDO
Kod barwy	7SE
Wbudowany zasilacz	Tak
Kolor	Czarny (RAL 9017)
Sterowanie	Brak
Ochrona przecięprzep.***	Tak
Stopień ochrony	IP66
Odporność na uderzenia	IK10

Świetlne

Moc znamionowa *	Max. 14 W
Strumień świetlny oprawy **	Max. 1400 lm
Wydajność oprawy **	100 lm/W
CRI/Ra	>70
Temperatura barwowa	Do wyboru
Barwa światła	Zimna/neutralna/ciepła biała
Typ kąta rozsyłu	OC06

Pozostałe

Waga	3.8 kg ±0.3kg
Żywotność L80	91000 h
Sposób montażu	Do fundamentu
Zakres temperatur otoczenia	-30°C to + 45°C

Elektryczne

Napięcie znamionowe	220-240 VAC
Częstotliwość sieciowa	50 / 60 Hz

Mechaniczne

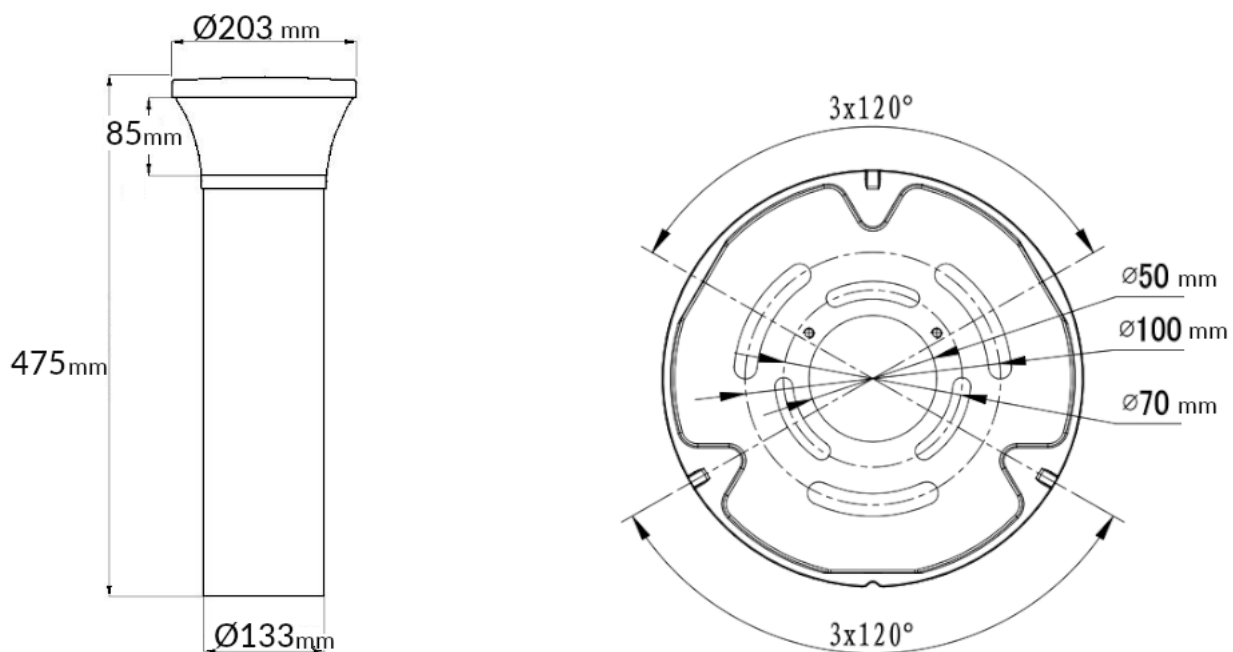
Materiał obudowy	Stop aluminium
Materiał klosza	Dyfuzor mleczny
Wymiary (śr.górna x wys. x śr.dolna)[mm]	203x475x133

* tolerancja mocy ±10%

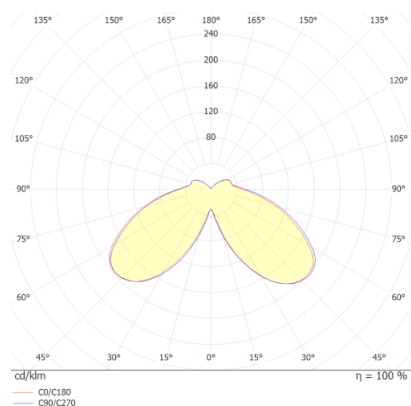
** tolerancja strumienia świetlnego 10% w temp. otoczenia 25°C

*** 4kV linia-linia , 6kV linia-ziemia

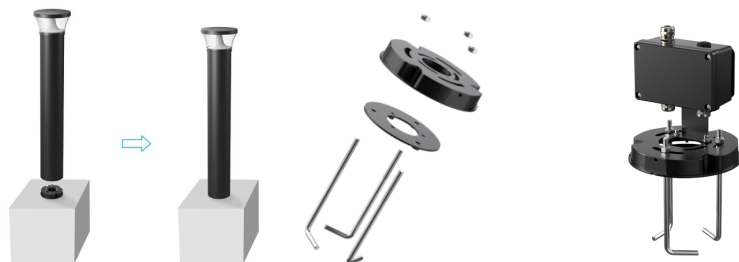
Rysunek wymiarowy



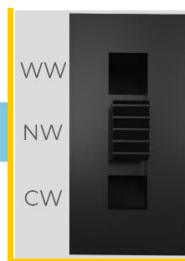
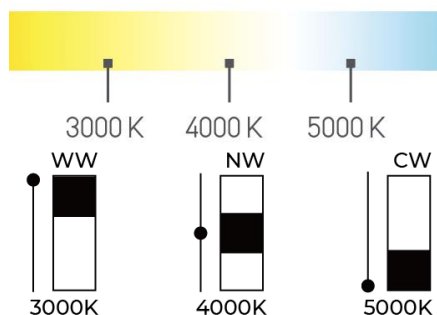
Krzywa rozsyłu



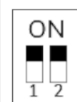
Montaż



Temperatura barwowa do wyboru



Wybór poziomu mocy



Poziom
30%



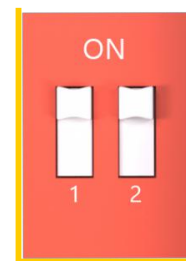
Poziom
50%



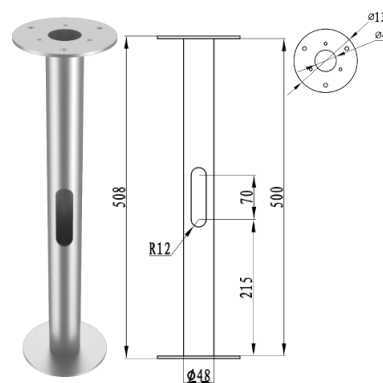
Poziom
75%



Poziom
100%



Aksesoria



Oświadczenie

Zastrzega się możliwość zmian bez uprzedzenia. Błędy i ominięcia są możliwe. Należy zawsze upewnić się czy korzystasz z najnowszej wersji dokumentu.