

## GL-ARBIDO-C25WPC-740



### Zastosowanie

- Wejścia do budynków
- Ścieżki i chodniki
- Oświetlenie architektoniczne i krajobrazowe
- Obszary mieszkalne
- Place publiczne

### Cechy produktu

- IP66 i IK10
- Ponadczasowe wzornictwo
- Trwała powłoka poliestrowa
- Cztery opcje stylu obudowy do wyboru
- Opcja okrągłej osłony bocznej oprawy (dla wersji A i B)
- Wersje C i D to oprawy 360°, w tym z możliwością wyboru CCT i mocy oprawy



### Parametry

#### Ogólne

Kod produktu	GL-ARBIDO-C25WPC-740
Kod Rodziny	ARBIDO
Kod barwy	740
Wbudowany zasilacz	Tak
Kolor	Czarny (RAL 9017)
Sterowanie	Brak
Ochrona przecięprzep.***	Tak
Stopień ochrony	IP66
Odporność na uderzenia	IK10

#### Świetlne

Moc znamionowa *	25 W
Strumień świetlny oprawy **	3250 lm
Wydajność oprawy **	130 lm/W
CRI/Ra	>70
Temperatura barwowa	4000 K
Barwa światła	Neutralna biała
Typ kąta rozsyłu	6401

#### Pozostałe

Waga	3.8 kg ±0.3kg
Żywotność L80	91000 h
Sposób montażu	Do fundamentu
Zakres temperatur otoczenia	-30°C to + 45°C

#### Elektryczne

Napięcie znamionowe	220-240 VAC
Częstotliwość sieciowa	50 / 60 Hz

#### Mechaniczne

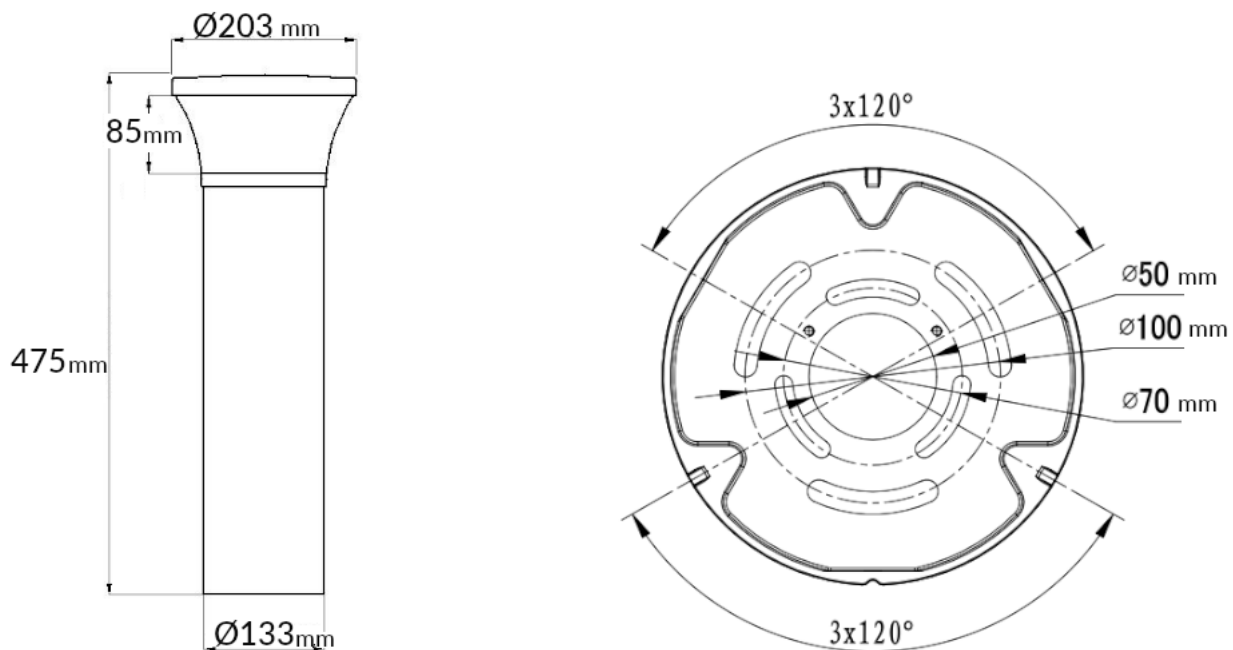
Materiał obudowy	Stop aluminium
Materiał klosza	Soczewka PC
Wymiary (śr.górna x wys. x śr.dolna)[mm]	203x475x133

\* tolerancja mocy ±10%

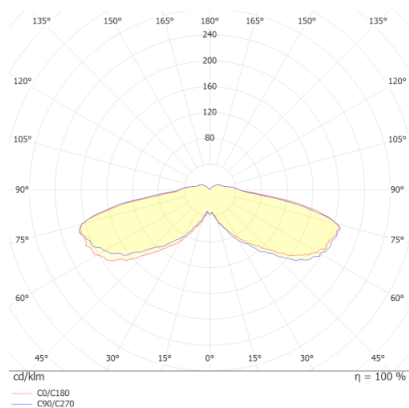
\*\* tolerancja strumienia świetlnego 10% w temp. otoczenia 25°C

\*\*\* 0,5kV linia-linia

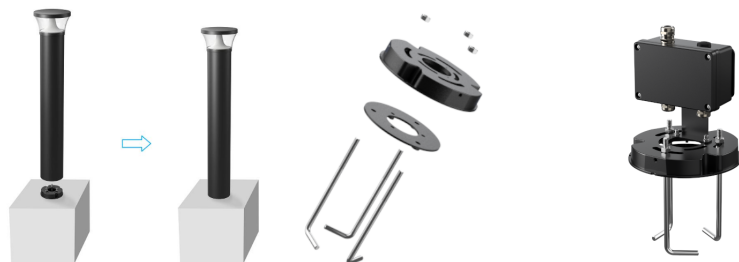
## Rysunek wymiarowy



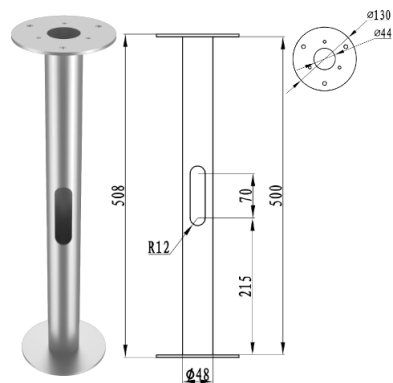
## Krzywa rozsyłu



## Montaż



Aksesoria



**Oświadczenie**

Zastrzega się możliwość zmian bez uprzedzenia. Błędy i ominięcia są możliwe. Należy zawsze upewnić się czy korzystasz z najnowszej wersji dokumentu.