

GL-EX-BILUX-12WDC-840-T6



Zastosowanie

- Kopalnie
- Hale produkcyjne
- Przemysł naftowy
- Przemysł chemiczny
- Przemysł petrochemiczny
- Strefy zagrożone wybuchem pyłu
- Inne obiekty narażone na wybuch



Cechy produktu

- 5 letnia gwarancja
- Sterowanie DALI-2
- Oprawa wykonana ze stopu AlSi
- Przesłona ze szkła hartowanego
- Strefa 2/22 II 3G Ex nR IIC T6 Gc
- Strefa 2/22 II 3D Ex tc IIIC T80°C Dc
- Oprawa przystosowana do zasilania przelotowego

Parametry

Ogólne

Kod produktu	GL-EX-BILUX-12WDC-840-T6
Kod Rodziny	EX-BILUX
Kod barwy	840
Wbudowany zasilacz	Tak
Oprawa przelotowa	Tak
Sterowanie	DALI-2
Klasa ochronności	I klasa ochronności
Stopień ochrony	IP66
Kolor	Żółty (RAL 1005)

Elektryczne

Napięcie znamionowe	Oprawa DC
Częstotliwość sieciowa	-
Dławnica	M20x1,5
Ochrona przeciwprzep.	3kV
Łączenie(kabel)	max. przekrój: 4mm ²

Światlne

Moc znamionowa *	12 W
Strumień świetlny oprawy**	1446 lm
Wydajność oprawy **	120 lm/W
CRI/Ra	>80
Temperatura barwowa	4000K
Barwa światła	Neutralna biała
Kąt rozsyłu	120°

Pozostałe

Waga	6 kg
Żywotność L90B10	100 000 h
Sposób montażu	Do ściany / sufitu
Zakres temperatur otoczenia	-40°C do +50°C

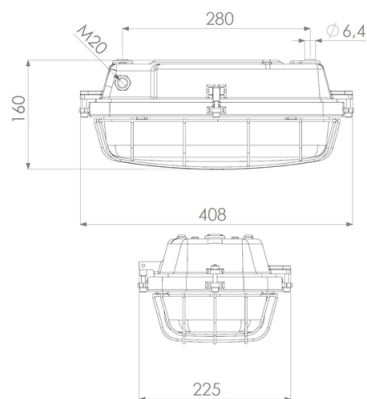
Mechaniczne

Materiał obudowy	Stop AlSi
Materiał klosza	Szkoło hartowane
Wymiary (mm)	408 x 225 x 160

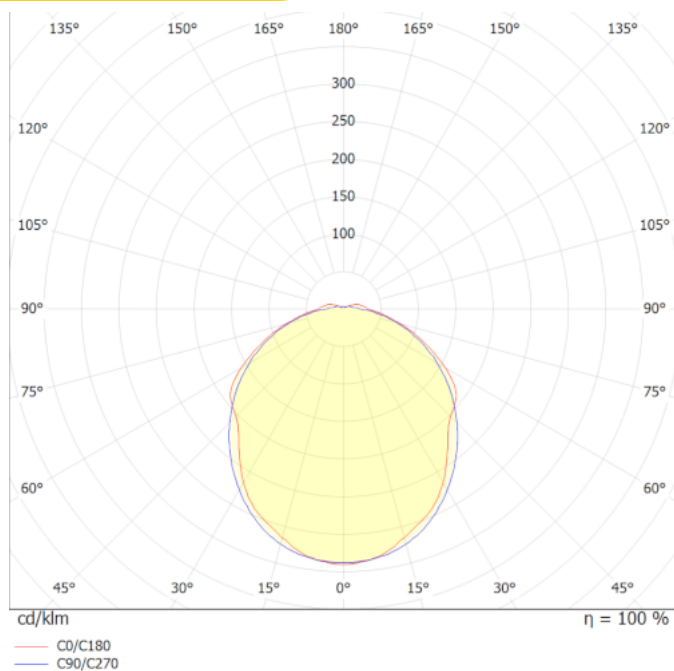
* tolerancja mocy $\pm 5\%$

** tolerancja strumienia świetlnego 7% w temp. otoczenia 25°C

Rysunek wymiarowy



Krzywa rozsyłu



Oświadczenie

Zastrzega się możliwość zmian bez uprzedzenia. Błędy i ominięcia są możliwe. Należy zawsze upewnić się czy korzystasz z najnowszej wersji dokumentu.