

## GL-EX-ERIS-R25W-840-T6



### Zastosowanie

- Kopalnie
- Hale produkcyjne
- Przemysł naftowy
- Przemysł chemiczny
- Przemysł petrochemiczny
- Strefy zagrożone wybuchem pyłu
- Inne obiekty narażone na wybuch

### Cechy produktu

- 5 letnia gwarancja
- Sterowanie DALI-2
- Oprawa wykonana ze stopu AlSi
- Przesłona ze szkła hartowanego
- Strefa 2/22 II 3G Ex nR IIC T6 Gc
- Strefa 2/22 II 3D Ex tc IIIC T80°C Dc
- Oprawa przystosowana do zasilania przelotowego



### Parametry

#### Ogólne

Kod produktu	GL-EX-ERIS-R25W-840-T6
Kod Rodziny	EX-ERIS
Kod barwy	840
Wbudowany zasilacz	Tak
Oprawa przelotowa	Tak
Sterowanie	DALI-2
Klasa ochronności	I klasa ochronności
Stopień ochrony	IP66
Kolor	Żółty (RAL 1005)

#### Elektryczne

Napięcie znamionowe	176-280V DC/198-266V AC
Częstotliwość sieciowa	0/50/60 Hz
Dławnica	M20x1,5
Ochrona przeciwprzep.	10kV
Łączenie(kabel)	max. przekrój: 4mm <sup>2</sup>

#### Świetlne

Moc znamionowa *	25 W
Strumień świetlny oprawy**	3533 lm
Wydajność oprawy **	141 lm/W
CRI/Ra	>80
Temperatura barwowa	4000K
Barwa światła	Neutralna biała
Kąt rozsytu	120°

#### Pozostałe

Waga	6 kg
Żywotność L90B10	100 000 h
Sposób montażu	Hak ø19mm
Zakres temperatur otoczenia	-40°C do +50°C

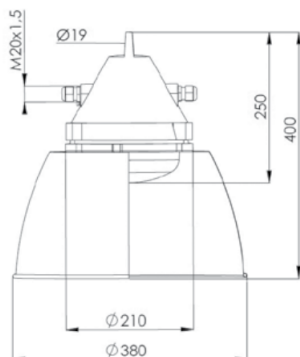
#### Mechaniczne

Materiał obudowy	Stop AlSi
Materiał klosza	Szkoło hartowane / mleczna
Wymiary (śr x wys.)	210 x 250 mm

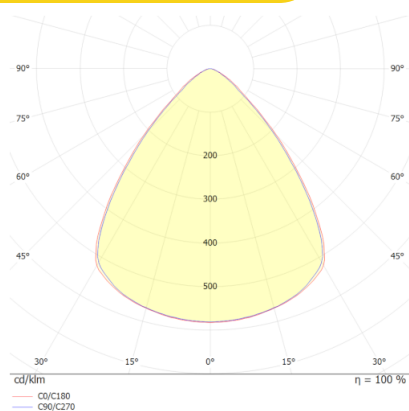
\* tolerancja mocy  $\pm 5\%$

\*\* tolerancja strumienia świetlnego 7% w temp. otoczenia 25°C

## Rysunek wymiarowy



## Krzywa rozsyłu



### Oświadczenie

Zastrzegam się możliwość zmian bez uprzedzenia. Błędy i ominięcia są możliwe. Należy zawsze upewnić się czy korzystasz z najnowszej wersji dokumentu.