

GL-LGROUND-24WAC60-830-C



Zastosowanie

- Oświetlenie obiektów architektonicznych
- Oświetlenie elewacji budynków
- Oświetlenie innych przestrzeni miejskich, takich jak parki, ogrody, pomniki

Cechy produktu

- Różne temperatury barwowe, RGB lub RGBW
- Bogata paleta kątów rozsyłu
- Oprawa wbudowywana z nawierzchnie-najazdowa
- IK08 i IP67

Parametry

Ogólne

| | |
|--------------------------|---------------------------|
| Kod produktu | GL-LGGROUND-24WAC60-830-C |
| Kod Rodziny | LGROUND |
| Kod barwy | 830 |
| Wbudowany zasilacz | Nie |
| Sterowanie | Brak |
| Klasa ochrony | I klasa ochrony |
| Stopień ochrony | IP67 |
| Odporność na uderzenia | IK08 |
| Kolor | Srebrny |
| Producent źródeł światła | Osram |
| Ilość źródeł światła | 18 |

Świetlne

| | |
|----------------------------|--------------|
| Moc znamionowa * | 24 W |
| Strumień świetlny oprawy** | 1950 lm |
| Wydajność oprawy ** | 81 lm/W |
| CRI/Ra | >80 |
| Temperatura barwowa | 3000 K |
| Barwa światła | Ciepła biała |
| Kąt rozsyłu | 60° |

Pozostałe

| | |
|------------------|-------------|
| Waga | 5,5 ± 0.3kg |
| Żywotność L80B10 | 50 000 h |
| Sposób montażu | Wbudowywany |

Elektryczne

| | |
|------------------------|------------|
| Napięcie znamionowe | AC100-240V |
| Częstotliwość sieciowa | 50-60Hz |

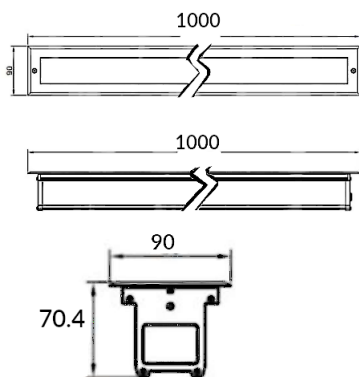
Mechaniczne

| | |
|------------------|-----------------------|
| Materiał obudowy | Rama stal nierdzewna |
| Materiał klosza | Szkoło hartowane(8mm) |
| Wymiary (mm) | 1000x90x72 |

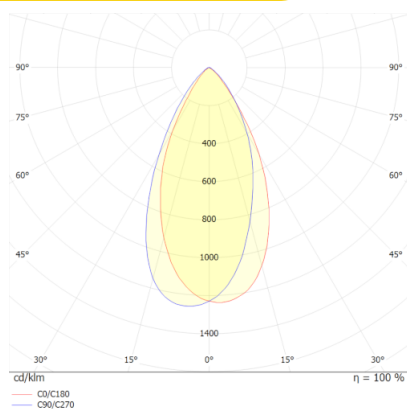
* tolerancja mocy ±5%

** tolerancja strumienia świetlnego 7% w temp. otoczenia 25°C

Rysunek wymiarowy



Krzywa rozsyłu



Oświadczenie

Zastrzega się możliwość zmian bez uprzedzenia. Błędy i ominięcia są możliwe. Należy zawsze upewnić się czy korzystasz z najnowszej wersji dokumentu.