

## GL-LGROUND-24WDC30-830-C



### Zastosowanie

- Oświetlenie obiektów architektonicznych
- Oświetlenie elewacji budynków
- Oświetlenie innych przestrzeni miejskich, takich jak parki, ogrody, pomniki

### Cechy produktu

- Różne temperatury barwowe, RGB lub RGBW
- Bogata paleta kątów rozsyłu
- Oprawa wbudowywana z nawierzchnie-najazdowa
- IK08 i IP67

### Parametry

#### Ogólne

Kod produktu	GL-LGROUND-24WDC30-830-C
Kod Rodziny	LGROUND
Kod barwy	830
Wbudowany zasilacz	Nie
Sterowanie	Brak
Klasa ochrony	I klasa ochrony
Stopień ochrony	IP67
Odporność na uderzenia	IK08
Kolor	Srebrny
Producent źródeł światła	Osram
Ilość źródeł światła	18

#### Świetlne

Moc znamionowa *	24 W
Strumień świetlny oprawy**	1950 lm
Wydajność oprawy **	81 lm/W
CRI/Ra	>80
Temperatura barwowa	3000 K
Barwa światła	Ciepła biała
Kąt rozsyłu	30°

#### Pozostałe

Waga	5,5 ± 0.3kg
Żywotność L80B10	50 000 h
Sposób montażu	Wbudowywany

#### Elektryczne

Prąd stały	DC24V
------------	-------

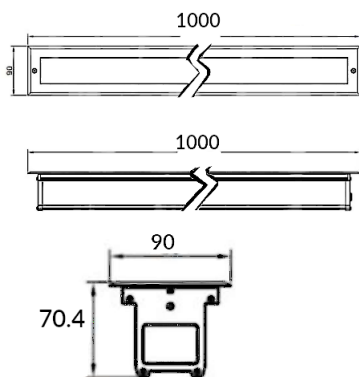
#### Mechaniczne

Materiał obudowy	Rama stal nierdzewna
Materiał klosza	Szkoło hartowane(8mm)
Wymiary (mm)	1000x90x72

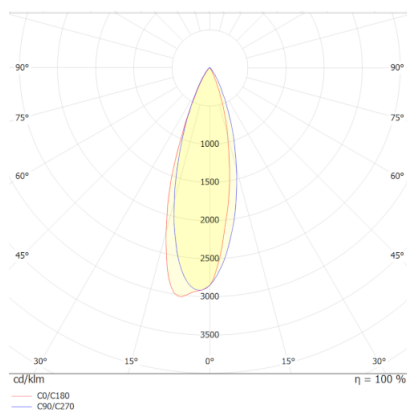
\* tolerancja mocy ±5%

\*\* tolerancja strumienia świetlnego 7% w temp. otoczenia 25°C

## Rysunek wymiarowy



## Krzywa rozsyłu



### Oświadczenie

Zastrzega się możliwość zmian bez uprzedzenia. Błędy i ominięcia są możliwe. Należy zawsze upewnić się czy korzystasz z najnowszej wersji dokumentu.