

GL-ARCO-40W-G8401A-730

Zastosowanie

- Parkingi
- Strefy załadunku
- Elewacje budynków
- Tereny przemysłowe
- Przejścia dla pieszych

Cechy produktu

- Estetyczny wygląd
- Zgodność z Dark Sky przy $\leq 3000\text{K}$
- ULRO 0%, chroni owady i środowisko, bez zanieczyszczenia światłem.
- ARCO wykorzystuje najnowsze chipy Nichia o skuteczności świetlnej 140 lm/W
- Jednolita asymetryczna dystrybucja światła, oświetlająca obszar bez zanieczyszczenia światłem



Parametry

Ogólne

Kod produktu	GL-ARCO-40W-G8401A-730
Kod Rodziny	ARCO
Kod barwy	730
Wbudowany zasilacz	Tak
Producent zasilacza	Sosen
Sterowanie	1-10V
Klasa ochronności	I klasa ochronności
Stopień ochrony	IP65
Odporność na uderzenia	IK10
Kolor	Brązowy
Producent źródeł światła	Nichia
Typ LED	LED 3030
Kategoria korozji	C3

Elektryczne

Napięcie znamionowe	120-240 VAC
Częstotliwość sieciowa	50 - 60 Hz

Świetlne

Moc znamionowa *	40 W
Strumień świetlny oprawy**	5600 lm
Wydajność oprawy **	140 lm/W
Index CRI/Ra	>70
Temperatura barwowa	3000 K
Barwa światła	Ciepła biała
Kąt rozsyłu	Typ G8401

Pozostałe

Waga	3.9± 0.3kg
Żywotność L70	236 000 h
Sposób montażu	Do ściany
Zakres temperatur otoczenia	-30°C to + 50°C

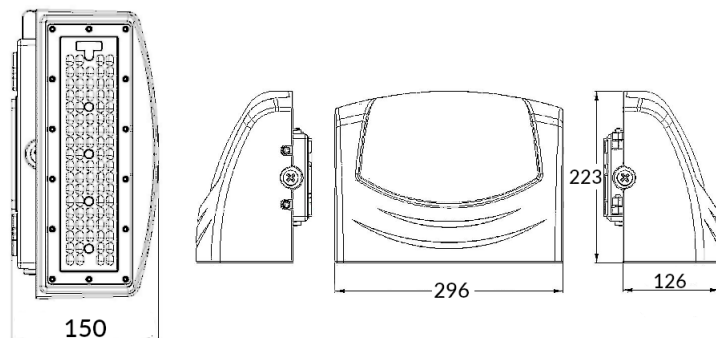
Mechaniczne

Materiał obudowy	Stop aluminium
Materiał klosza	Soczewka optyczna z PC
Wymiary (mm)	296 x 150 x 223

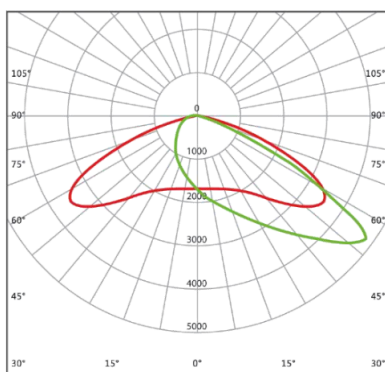
* tolerancja mocy $\pm 5\%$

** tolerancja strumienia świetlnego 10% w temp. otoczenia 25°C

Rysunek wymiarowy



Krzywa rozsyłu



Oświadczenie

Zastrzega się możliwość zmian bez uprzedzenia. Błędy i ominięcia są możliwe. Należy zawsze upewnić się czy korzystasz z najnowszej wersji dokumentu.